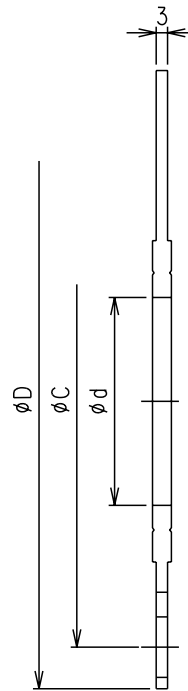
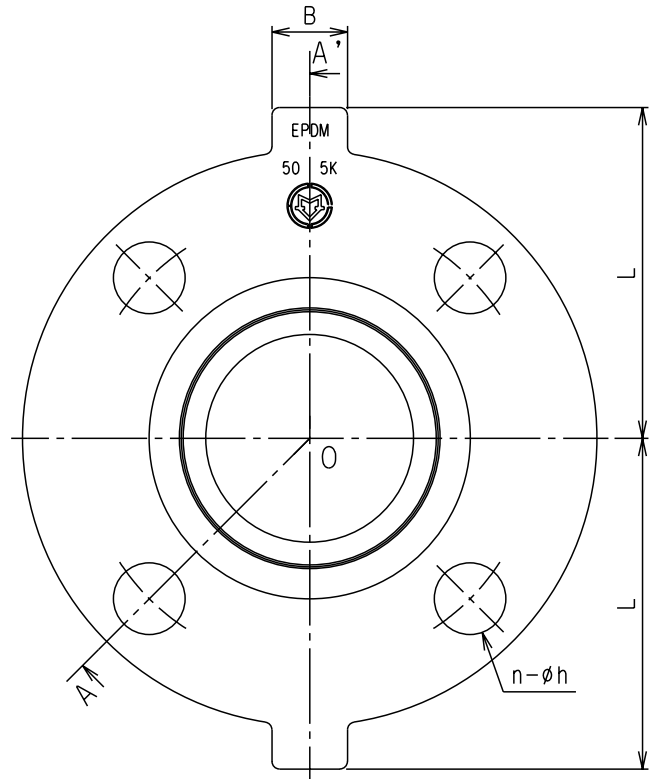


番号	部品名称	材質	数量	備考
	全面パッキン	EPDM		



5 K

呼び径 (mm)	φD	φd	L	B	φC	n	φh	Mコード (製品コード)
13	73	16	45.5	15	55	4	12	87801
15	78	19	48.0	15	60	4	12	87802
20	83	23	50.5	15	65	4	12	87803
25	93	28	55.5	15	75	4	12	87804
30	113	34	65.5	15	90	4	15	87805
40	117	44	68.0	15	95	4	15	87806
50	127	55	75.0	20	105	4	15	87807
65	152	71	87.5	20	130	4	16	87808
75	177	81	100.0	20	145	4	20	87809
100	197	104	110.0	20	165	8	20	87810
125	232	129	127.5	20	200	8	20	87811
150	262	150	142.5	20	230	8	20	87812
200	317	199	170.0	20	280	8	24	87813
250	382	251	202.5	20	345	12	24	87814

品名	TSフランジ用パッキン	型式 (略号)	TFP
前澤化成工業株式会社		図番	20026000