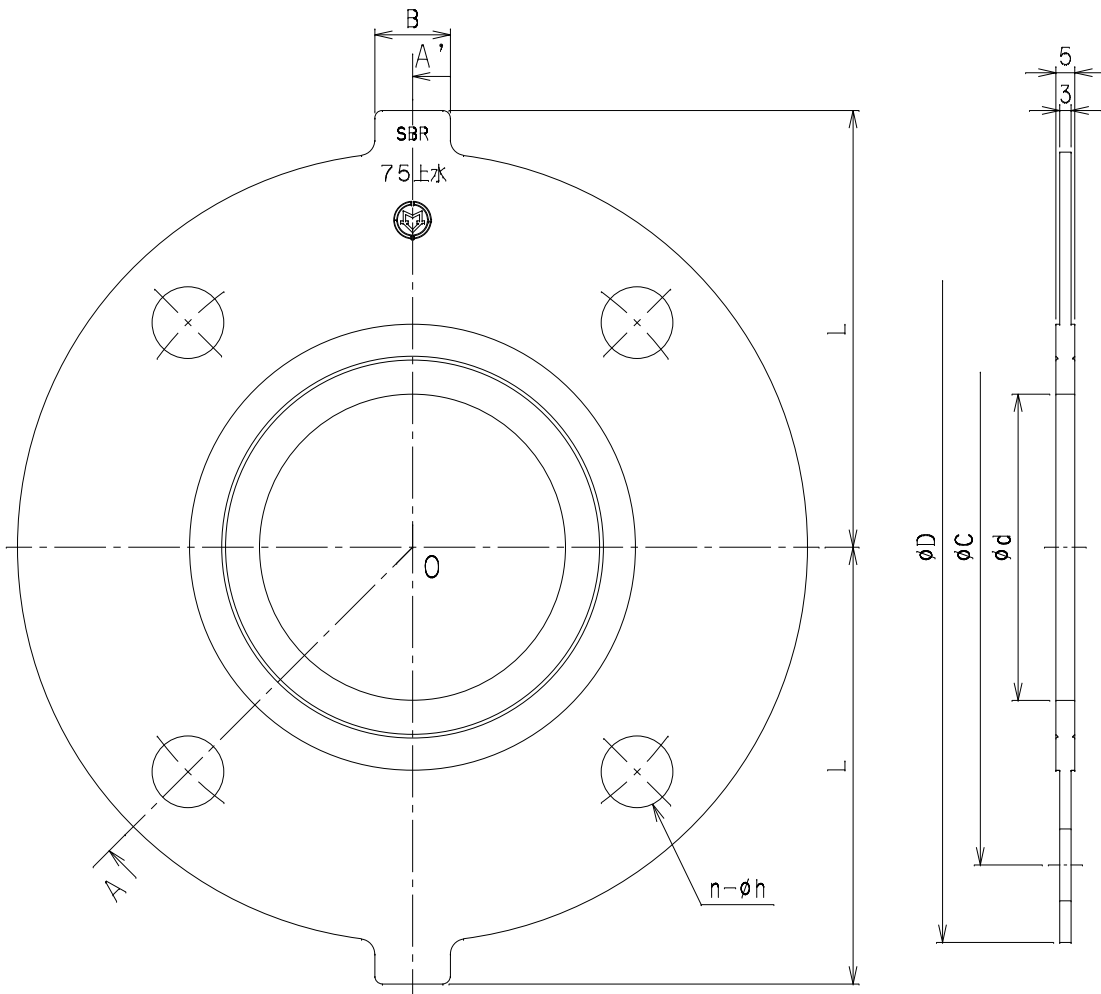


番号	部品名称	材質	数量	備考
	全面パッキン	SBR		

上水

呼び径 (mm)	ϕD	ϕd	L	B	ϕC	n	ϕh	Mコード
75	209	81	115.5	20	168	4	19	87837
100	236	104	129.0	20	195	4	19	87838
125	260	129	141.0	20	220	4	19	87839
150	288	150	155.0	20	247	6	19	87840
200	340	199	181.0	20	299	8	19	87841



品名	TSフランジ用パッキン上水	型式 (略号)	TFPW □□S 上水
前澤化成工業株式会社		図番	20026300