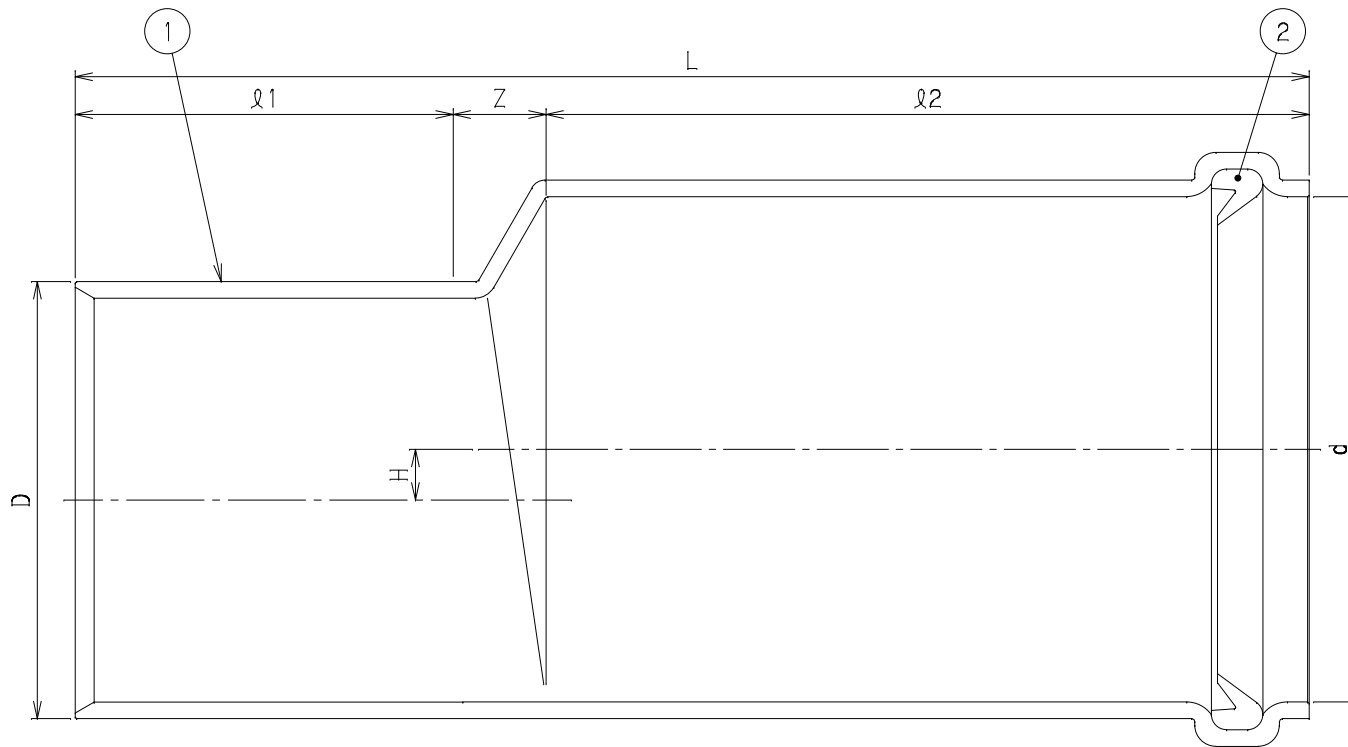


番号	部品名称	材質	数量	備考
1	本体	PVC	1	
2	ゴム輪	SBR	1	

記号 呼び径	D	d	ℓ1	ℓ2	L	Z	H	Mコード
150	144.5	167	125	252	408	31	17	70419



品名	陶管ヒューム管- ヤリトリVU変換ソケット	型式 (略号)	THP-MRJ
前澤化成工業株式会社		図番	04013900