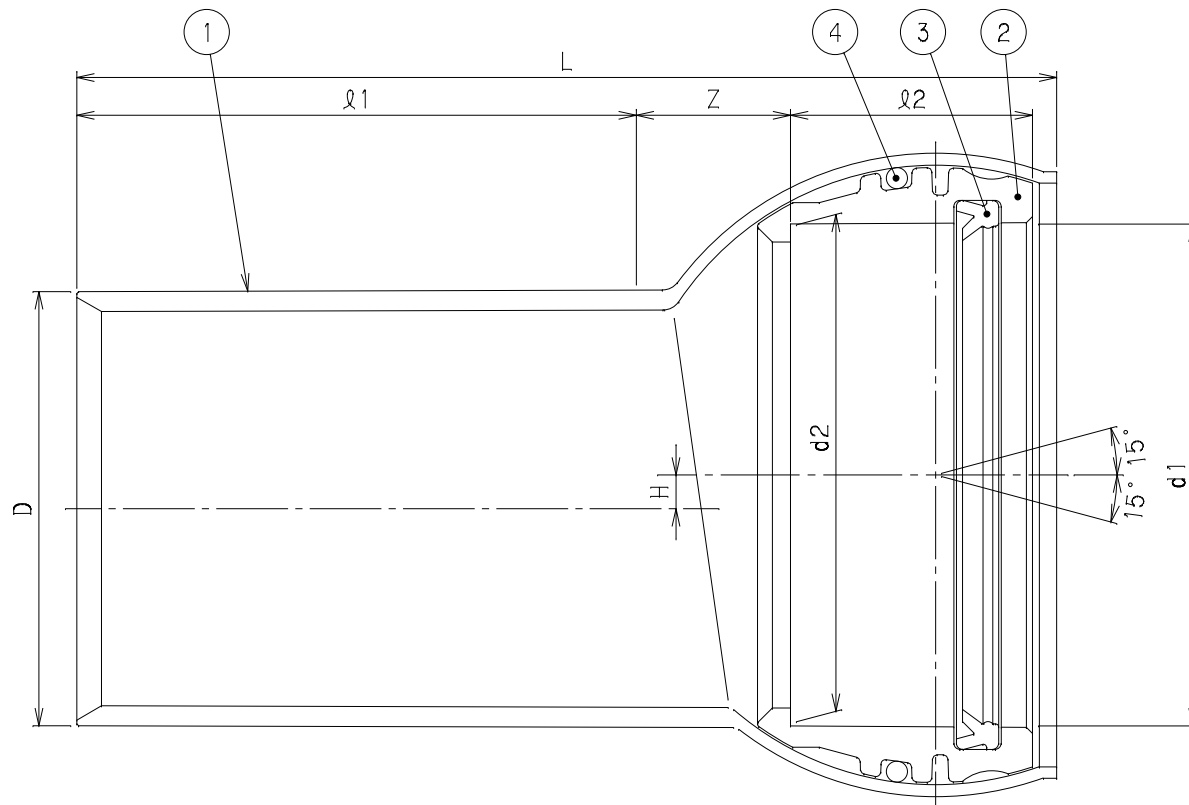


番号	部品名称	材質	数量	備考
1	本体	PVC	1	
2	回転受口	PVC	1	
3	ゴム輪	SBR	1	
4	Oリング	合成ゴム	1	

- 1) $\varnothing 1$ の区間が、陶管又は、ヒューム管の内径に挿入されます。
 2) Mコードなき製品につきましては、お問い合わせ下さい。

呼び径 記号	D	d1	d2	$\varnothing 1$	$\varnothing 2$	L	Z	H	Mコード
150	144.5	166.1	163.9	185	80	324	51	11.5	70867
200	193	217.4	214.6	200	103	370	56	13.5	-



品名	陶管ヒューム管-VU変換ソケット	型式 (略号)	THPRF
前澤化成工業株式会社	図番	04014000	