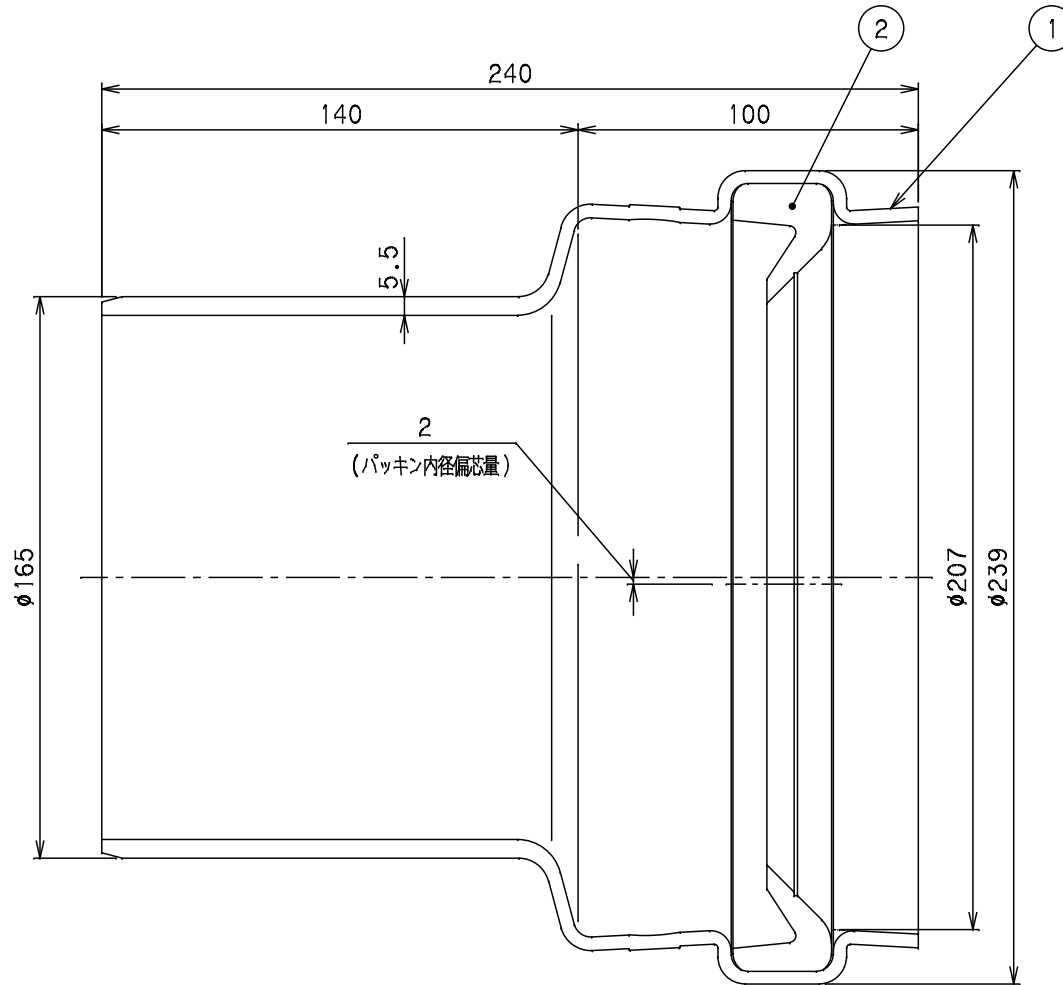


番号	部品名称	材質	数量	備考
1	本体	PVC	1	
2	ゴム輪	合成ゴム	1	



		Mコード	76020
品名	陶管用継手	型式 (略号)	THR150ハンシン
前澤化成工業株式会社		図番	18060051