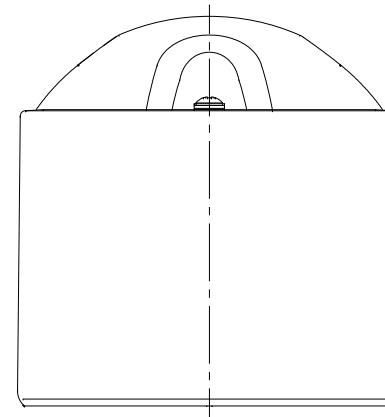
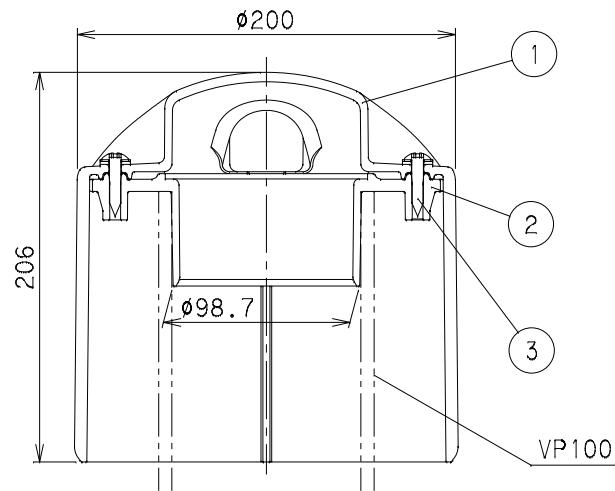
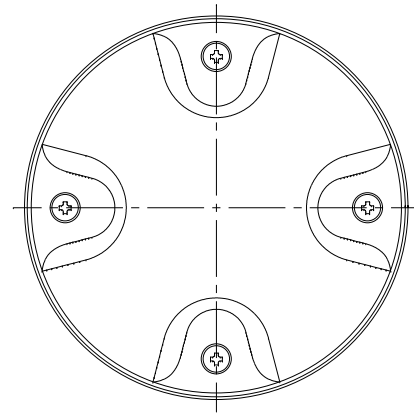


番号	部品名称	材質	数量	備考
1	キャップ	PVC	1	アクリルウレタン系塗装
2	ソケット	PVC	1	
3	ビス	SUS	4	M6X30、ワッシャーパッキン付



		Mコード	70242
品名	通気管用屋外保護カバー	型式 (略号)	TOP100
前澤化成工業株式会社		図番	04081150