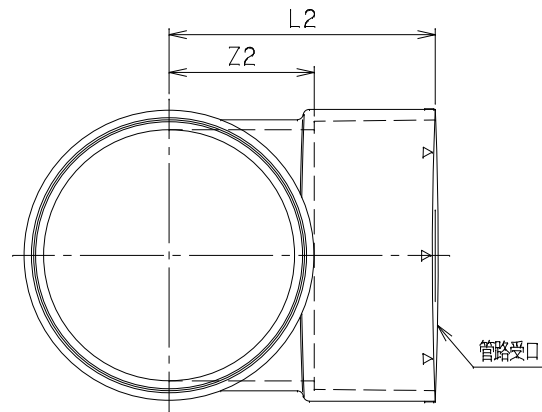
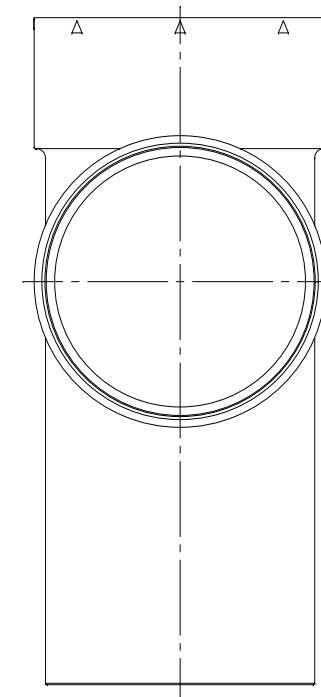
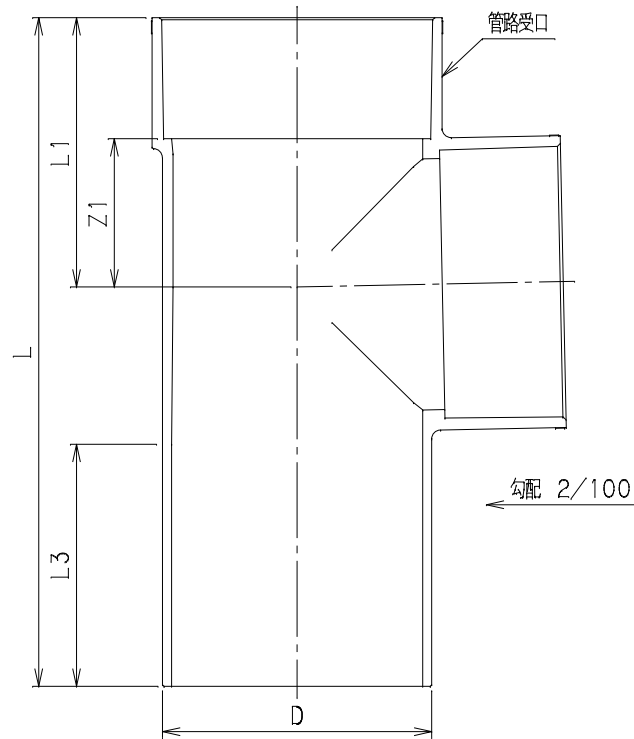


番号	部品名称	材質	数量	備考
	本体	PVC		



記号	D	L1	L2	L3	L	Z1	Z2	Mコード
75P×75S	89	89	88	80	221	49	48	70877



品名	一方チーズ	型式 (略号)	TP
前澤化成工業株式会社		図番	04030600