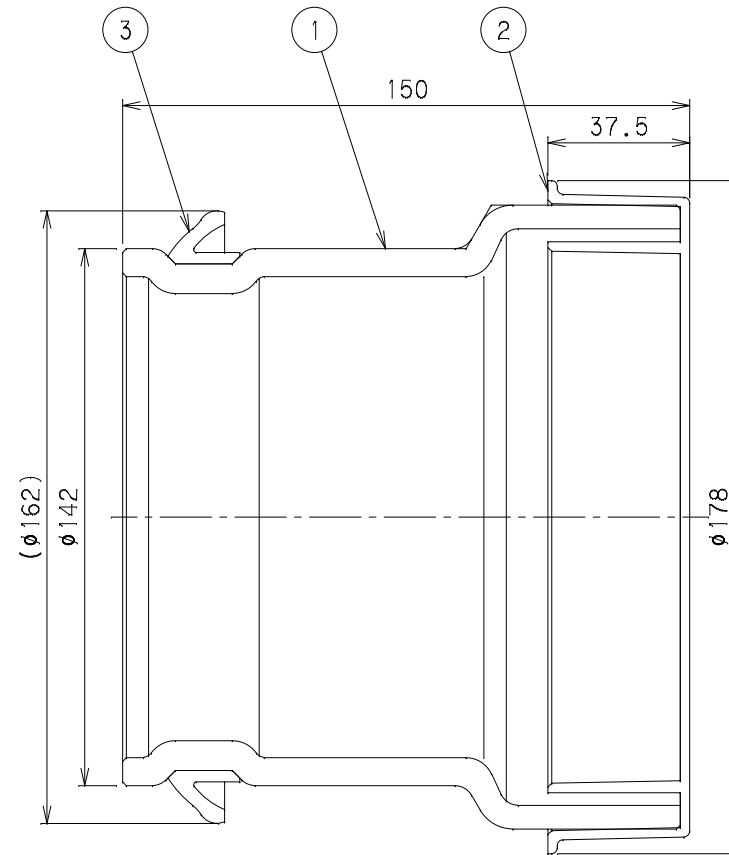


番号	部品名称	材質	数量	備考
1	本体	PVC	1	
2	排水キャップ	PVC	1	
3	パッキン	SBR	1	



		Mコード	76018
品名	陶管キャップ	型式 (略号)	TPC150
前澤化成工業株式会社		図番	04080800