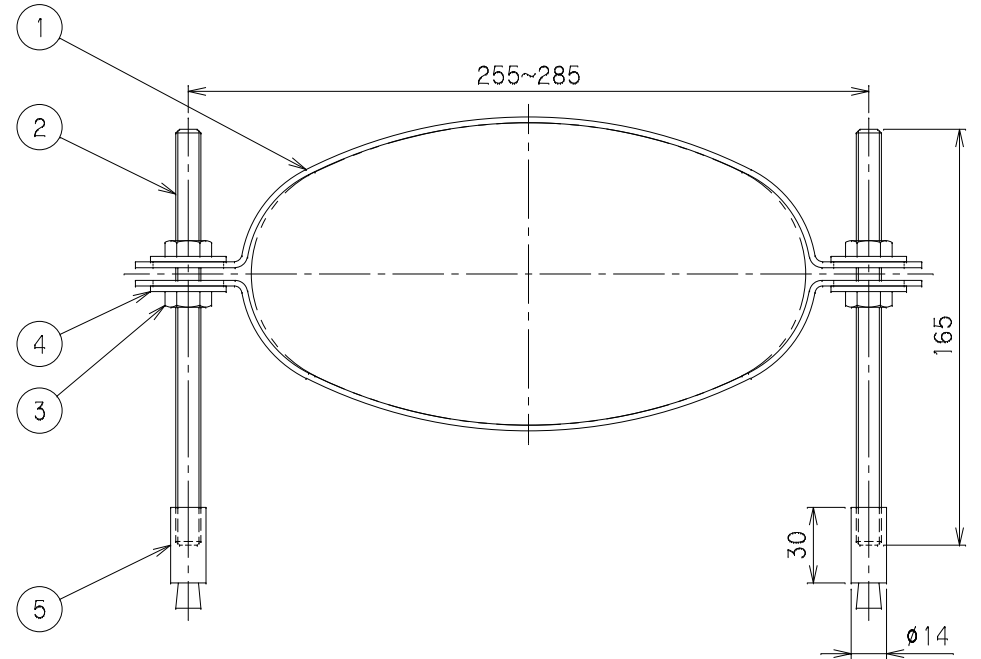
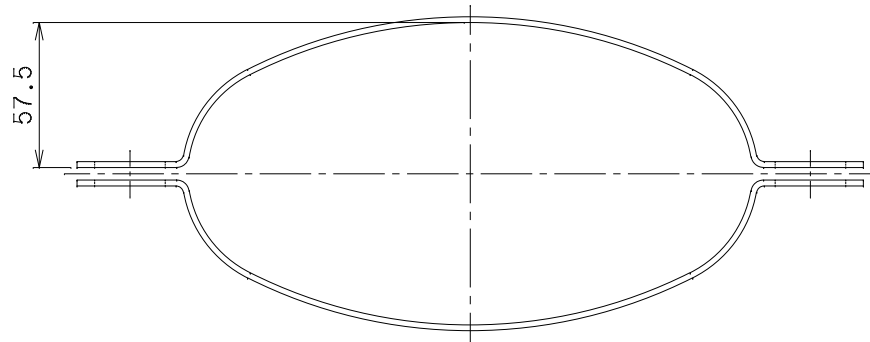
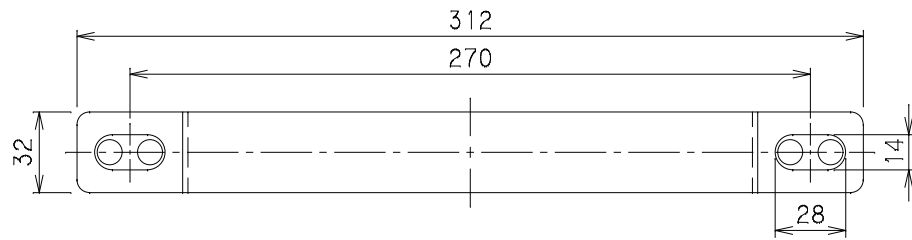


番号	部品名称	材質	数量	備考
1	本体	SUS304	2	
2	全ねじボルト	SUS304	2	M10×165L
3	六角ナット	SUS304	4	M10(1種ナット)
4	平ワッシャー	SUS304	4	M10×30×1.5t
5	グリップアンカー	SUS304	2	

1) グリップアンカー挿入用穴の深さは、35mmを標準とします。
穴径は、14.5mmです。



		Mコード	76140
品名	スリム内副管固定バンド	型式 (略号)	スリムJFMBKB150
前澤化成工業株式会社		図番	18012900