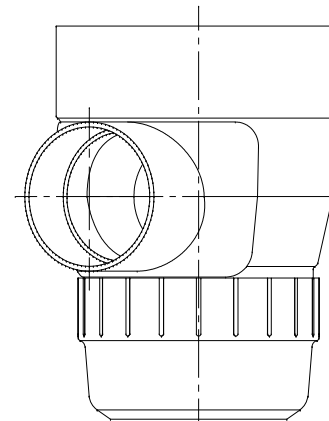
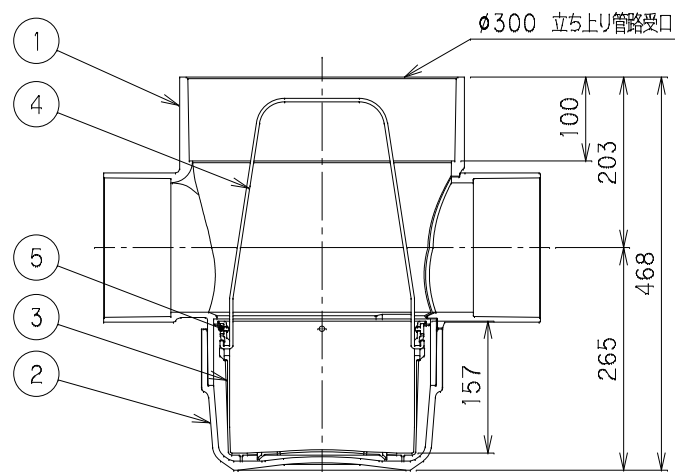
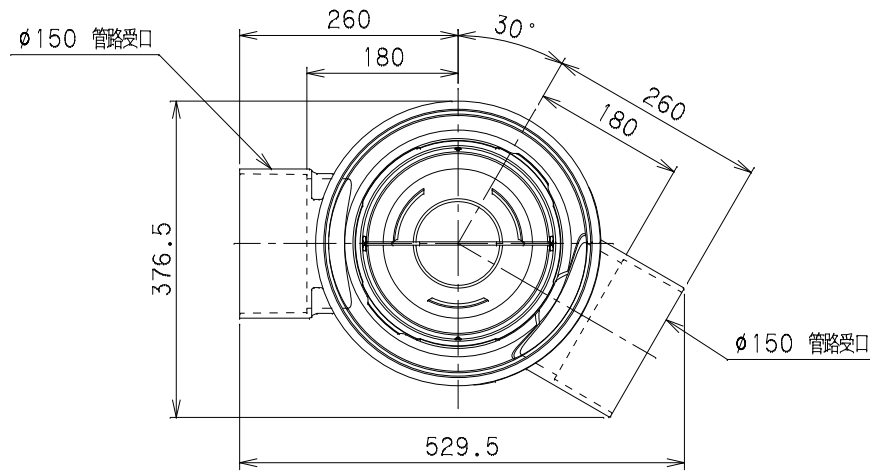


| 番号 | 部品名称 | 材質 | 数量 | 備考 |
|----|------|---------|----|----|
| 1 | 上部本体 | P V C | 1 | |
| 2 | 下部本体 | P V C | 1 | |
| 3 | バケツ | P P | 1 | |
| 4 | 取手 | SUS 304 | 1 | |
| 5 | パッキン | S B R | 1 | |



| | | | |
|------------|------|------------|----------------|
| | | Mコード | 41982 |
| 品名 | 雨水マス | 型式 (略号) | UMA-30L150-300 |
| 前澤化成工業株式会社 | | 図番 | 05208509 |