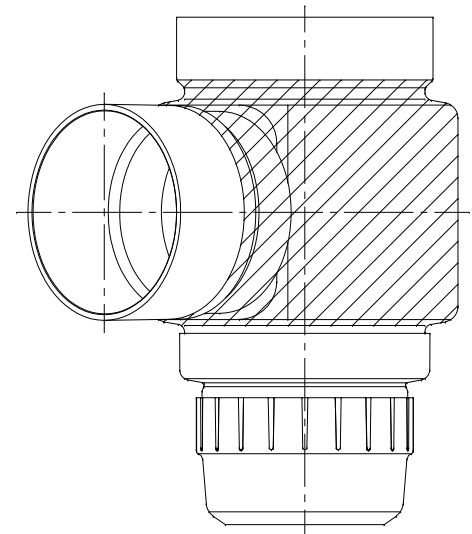
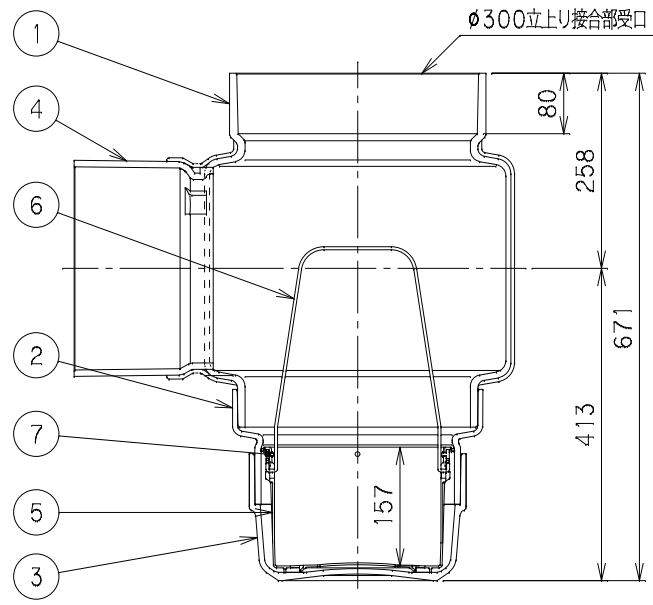


番号	部品名称	材質	数量	備考
1	上部本体	PVC	1	
2	中間ブッシング	PVC	1	
3	下部本体	PVC	1	
4	枝管φ250	PVC	2	
5	バケツ	PP	1	
6	取手	SUS 304	1	
7	パッキン	SBR	1	



Mコード		42115	
品名	雨水マス	型式 (略号)	UMA-45L250-300
前澤化成工業株式会社		図番	05209105