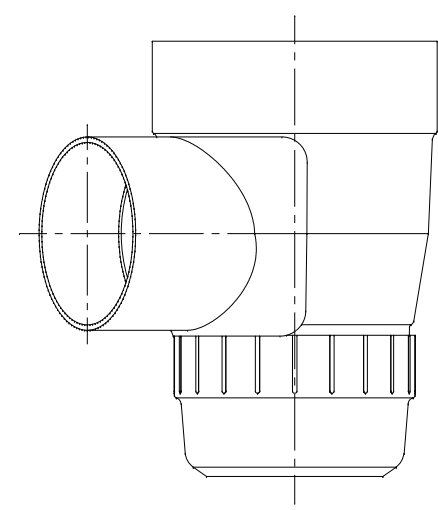
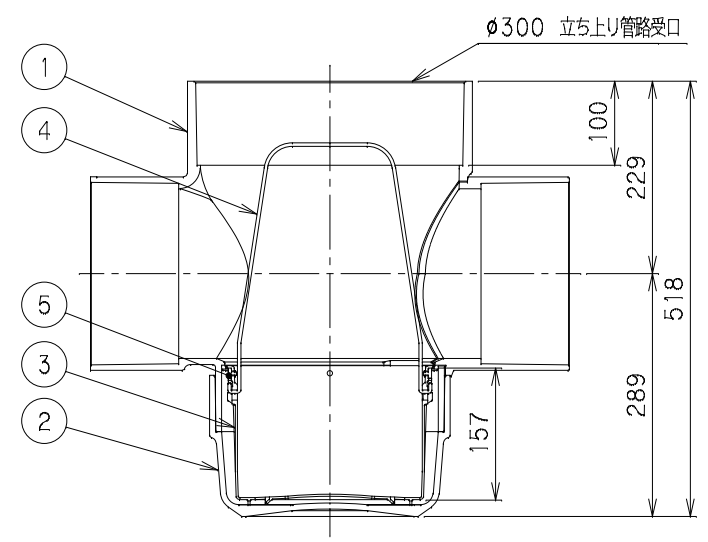


| 番号 | 部品名称 | 材質      | 数量 | 備考 |
|----|------|---------|----|----|
| 1  | 上部本体 | PVC     | 1  |    |
| 2  | 下部本体 | PVC     | 1  |    |
| 3  | バケツ  | PP      | 1  |    |
| 4  | 取手   | SUS 304 | 1  |    |
| 5  | パッキン | SBR     | 1  |    |



|            |      |            |                |
|------------|------|------------|----------------|
|            |      | Mコード       | 41991          |
| 品名         | 雨水マス | 型式<br>(略号) | UMA-60L200-300 |
| 前澤化成工業株式会社 |      | 図番         | 05208607       |