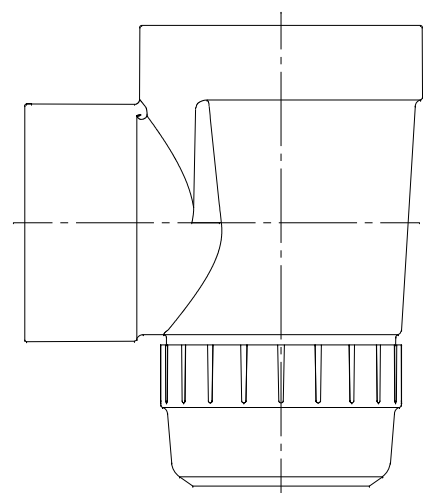
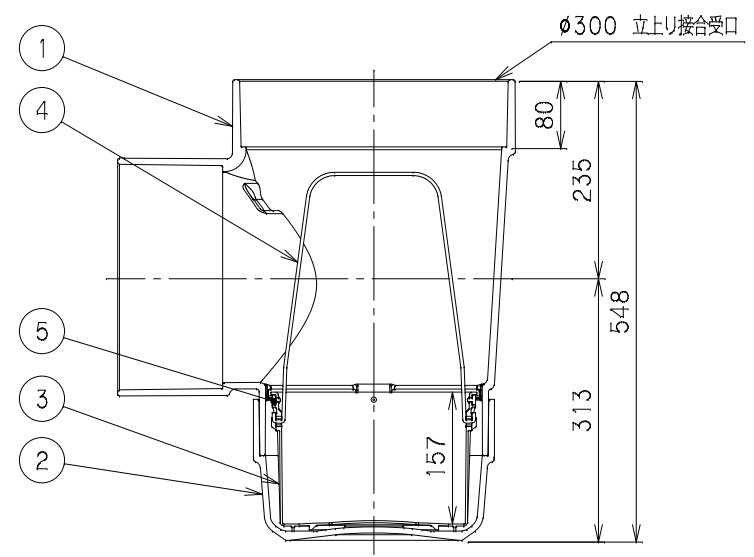
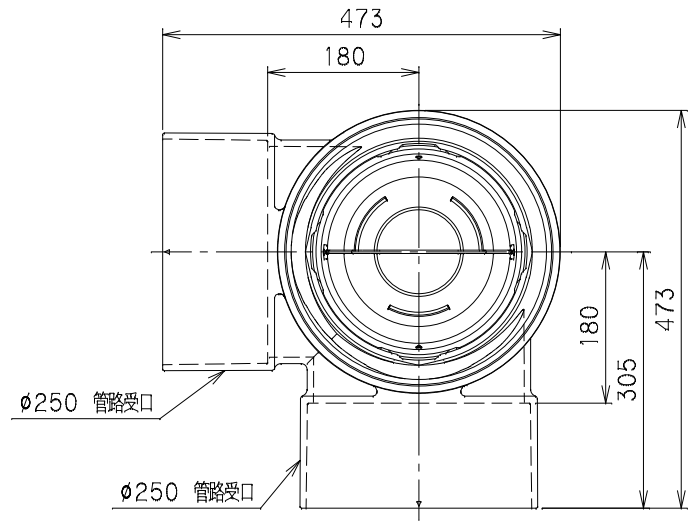


番号	部品名称	材質	数量	備考
1	上部本体	PVC	1	
2	下部本体	PVC	1	
3	バケツ	PP	1	
4	取手	SUS 304	1	
5	ハッキン	SBR	1	



		Mコード	42112
品名	雨水マス	型式 (略号)	UMA-90L250-300
前澤化成工業株式会社		図番	05208802