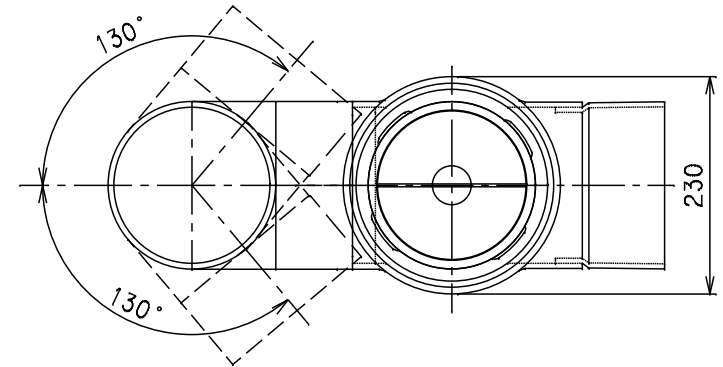
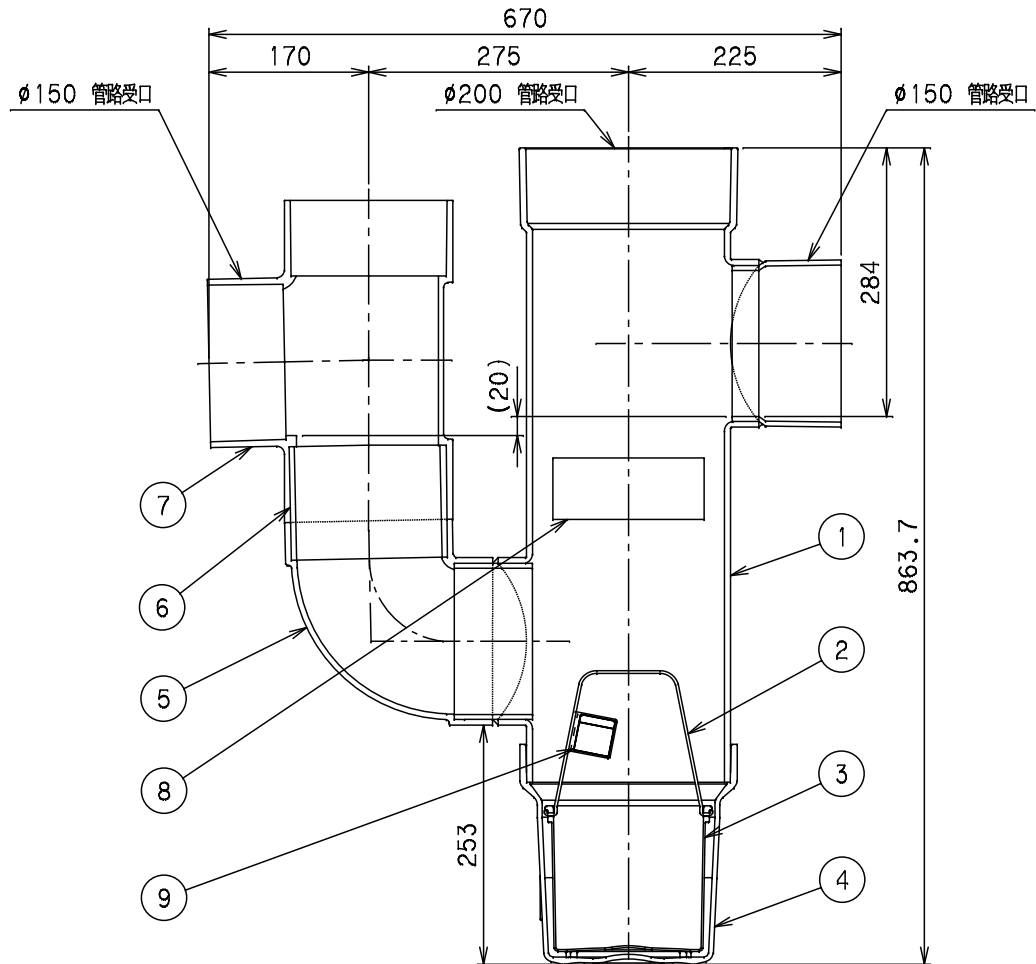


番号	部品名称	材質	数量	備考
1	雨水マス上部	PVC	1	
2	バスケット取手	SUS	1	
3	バスケット	PP	1	
4	本体下部	PVC	1	
5	エルボ	PVC	1	受口先端より40mmカット
6	VU管	PVC	1	
7	チーழ	PVC	1	
8	表示シール	銀テロン	1	
9	雨水マスバケツラベル	銀テロンフィルム	1	



		Mコード	42280
品名	雨水集合トラップマス	型式 (略号)	UMA-UT150-200S
前澤化成工業株式会社		図番	05208351