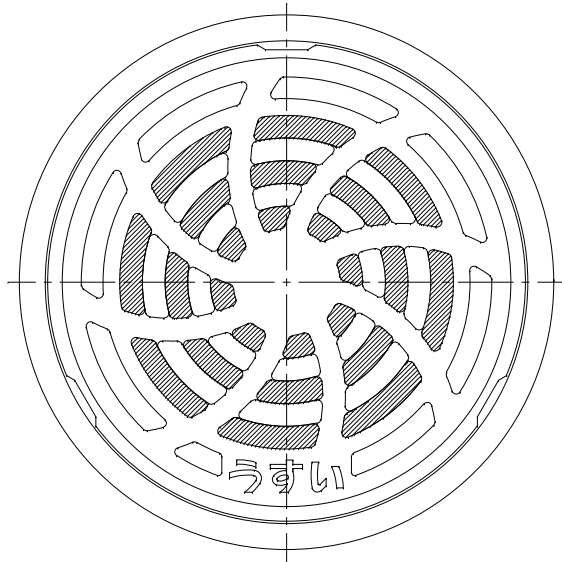
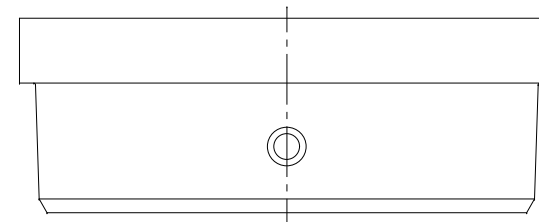
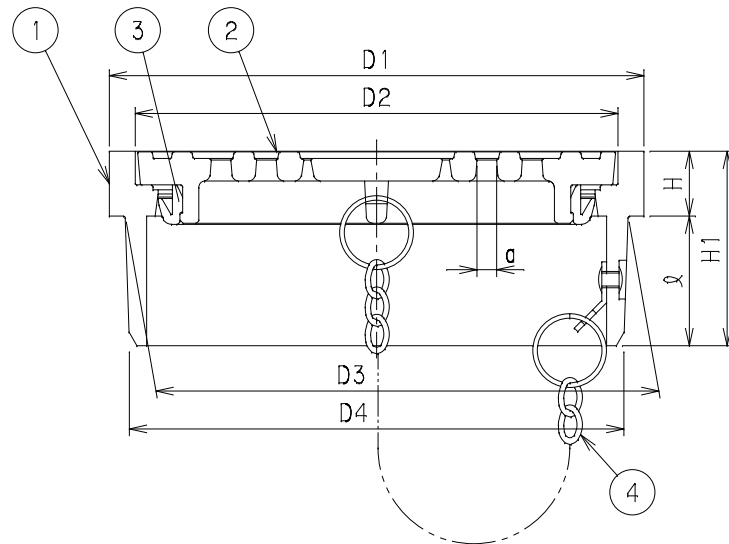


番号	部品名称	材質	数量	備考
1	本体	PVC	1	黒
2	蓋	FC D	1	
3	リング	P E	1	
4	鎖	S U S	1	

1) 図の斜線部が集水穴を示しております。



記号 呼び径	D1	D2	D3	D4	ℓ	H	H1	a	Mコード
150鎖	165	149	155.2	152.6	40	20	60	6	50993
200鎖	216	204	203.1	200.2	57	22	79	6	50994



品名	雨水マス格子鉄蓋	型式 (略号)	UMCDK-A1 □□ 鎖
前澤化成工業株式会社		図番	05248270