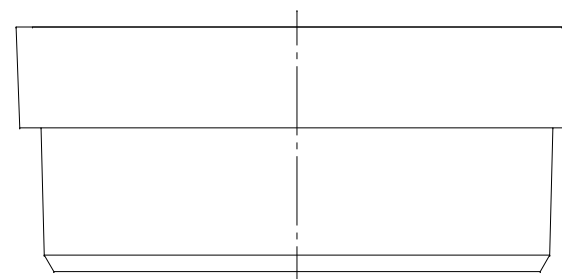
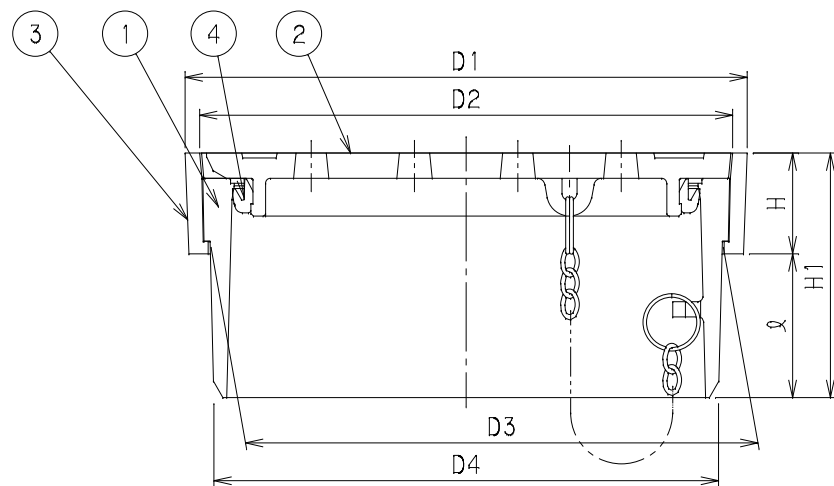


| 番号 | 部品名称 | 材質     | 数量 | 備考 |
|----|------|--------|----|----|
| 1  | 本体   | PVC    | 1  |    |
| 2  | 蓋    | FCD450 | 1  |    |
| 3  | 枠    | FCD450 | 1  |    |
| 4  | リング  | PE     | 1  |    |
| 5  | 鎖    | SUS304 | 1  |    |

| 記号<br>呼び径 | D1  | D2  | D3    | D4    | ℓ  | H  | H1 | Mコード  |
|-----------|-----|-----|-------|-------|----|----|----|-------|
| 150       | 176 | 162 | 155.5 | 152.6 | 50 | 33 | 83 | 50935 |
| 200       | 223 | 212 | 203.3 | 200.2 | 57 | 40 | 97 | -     |



|            |          |            |             |
|------------|----------|------------|-------------|
| 品名         | 雨水マス格子鉄蓋 | 型式<br>(略号) | UMCDRK-A1 鎖 |
| 前澤化成工業株式会社 |          | 図番         | 05248250    |