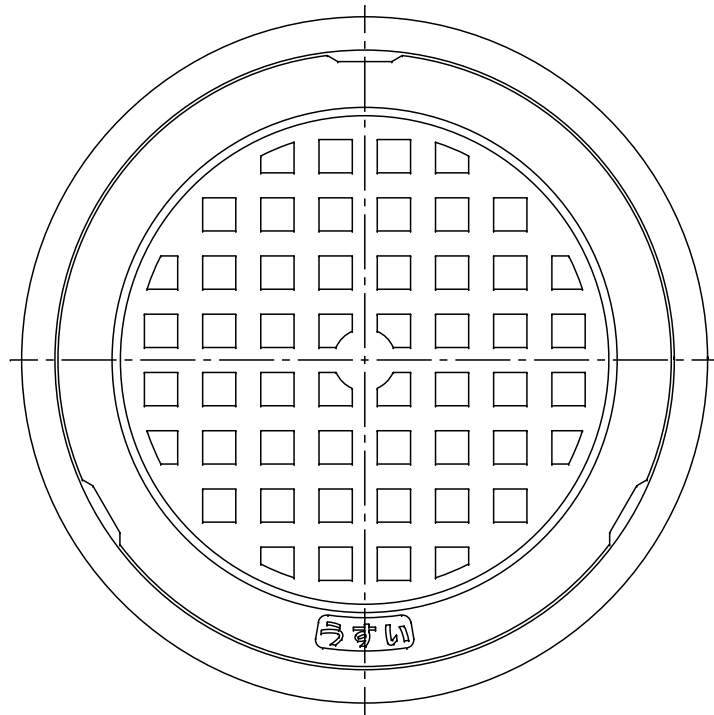
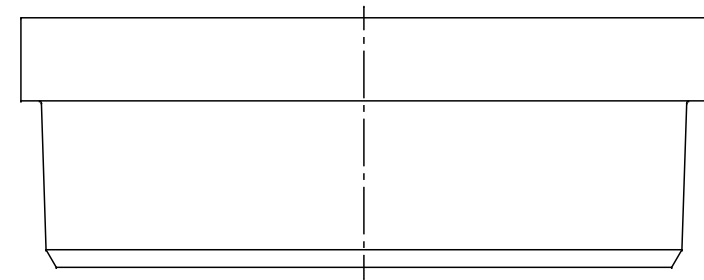
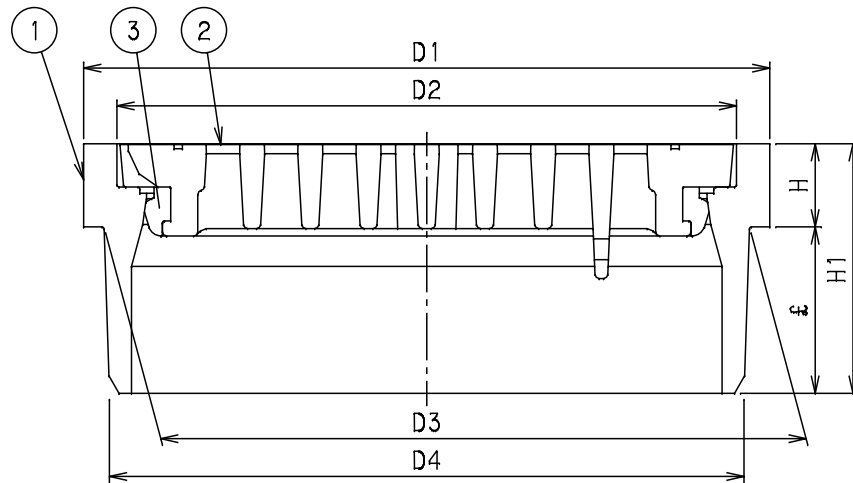


番号	部品名称	材質	数量	備考
1	本体	PVC	1	黒
2	蓋	PVC	1	黒
3	リング	合成ゴム	1	



呼径	記号	D1	D2	D3	D4	ε	H	H1	Mコード
	150	166	149	155.2	152.6	40	20	60	50986
	200	216	204	203.1	200.2	57	22	79	50987



品名	雨水マス格子蓋	型式 (略号)	UMCK-A1黒
前澤化成工業株式会社		図番	05248550