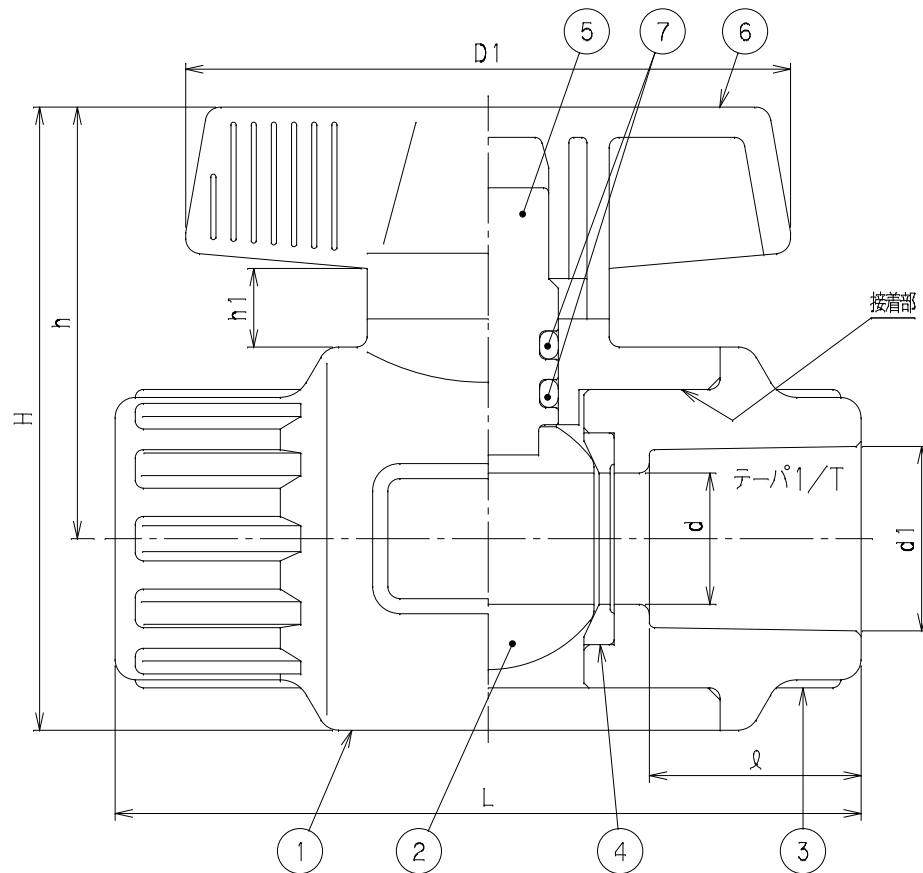


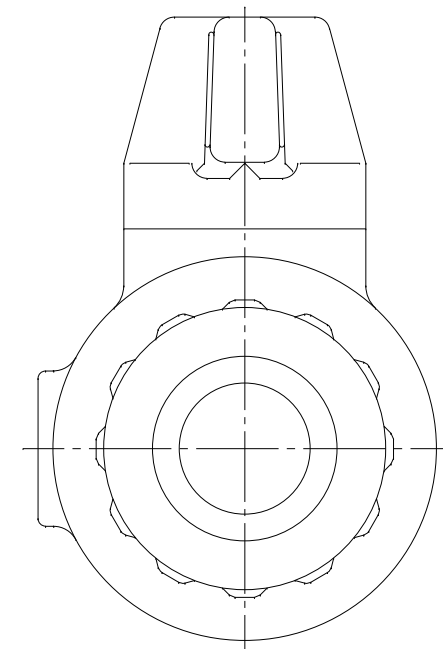
呼び径 (mm)	d	L	H	h	h1	D1	ℓ	d1	1/T	使用圧力 MPa	重量 (kg)	Mコード	
												VBC	VBC□□B
13	13	74	62	43	8	60	21	18.3	1/30	1.0	0.09	86401	86406
15	15	80	64	44	8	60	24	22.3	1/34	1.0	0.10	86409	86414
20	20	94	76	52	12	80	28	26.3	1/34	1.0	0.16	86418	86423
25	25	110	88	60	12	90	32	32.4	1/34	1.0	0.24	86427	86432

(使用圧力は、20℃における最高許容圧力を示します。)



番号	部品名称	材質	数量	備考
1	ボディ	PVC	1	TS式
2	ボール	PVC	1	
3	ボディキャップ	PVC	1	TS式
4	シートリング	PE	2	
5	ステム	PVC	1	
6	ハンドル	PVC	1	
7	ステムOリング	EPDM,FKM	2	

- 1) ゴム材質は、流体に応じてEPDM、FKM材を用意してあります。
- 2) FKM材仕様の品番はVBC□□Bとなります。
- 3) 標準赤ハンドルのMコードを表記しております。
- 4) Mコードなき製品につきましては、お問い合わせ下さい。



品名	コンパクトボールバルブ TS式	型式 (略号)	VBC 13~25
前澤化成工業株式会社	図番	20011000	