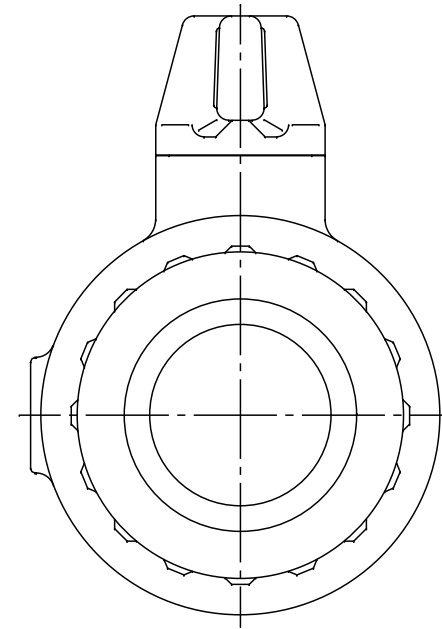
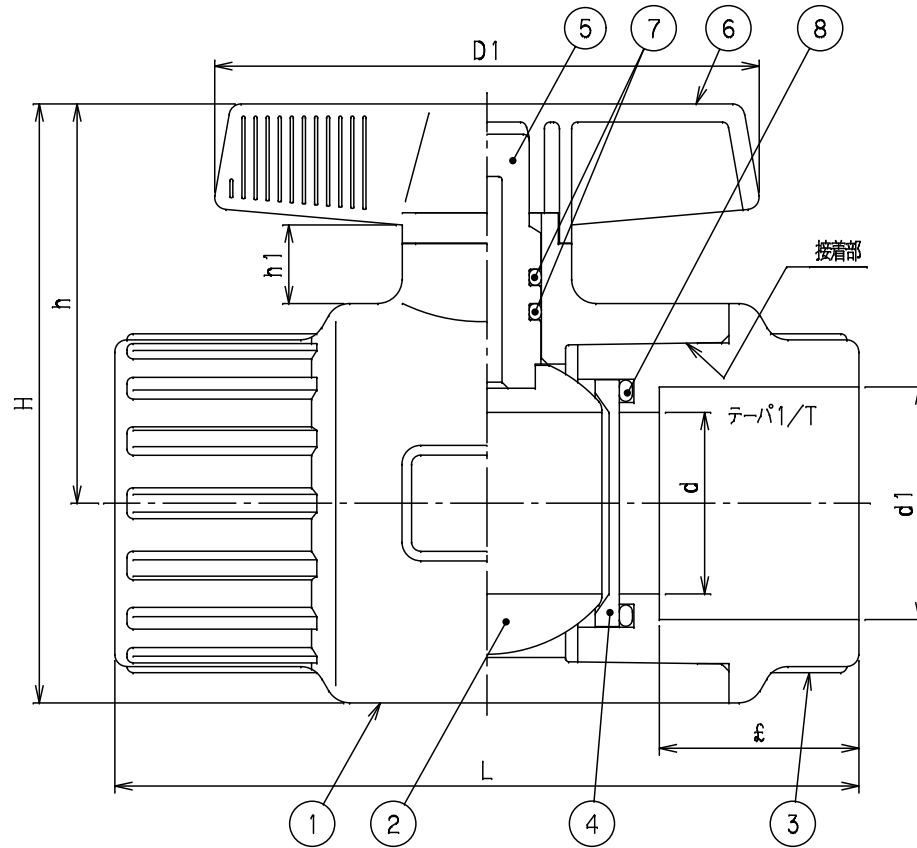


呼び径 (mm)	d	L	H	h	h1	D1	d1	ε	1/T	使用圧力 MPa	重量 (Kg)	Mコード	
												VBC	VBC□□B
30	30	123	99	66	13	90	38.4	33	1/34	1.0	0.36	86434	86439
40	38	150	125	85	20	120	48.5	41	1/37	1.0	0.64	86440	86443
50	45	172	141	94	22	120	60.6	47	1/37	1.0	0.89	86444	86447

(使用圧力は、20℃における最高許容圧力を示します。)

番号	部品名称	材質	数量	備考
1	ボディ	PVC	1	TS式
2	ボール	PVC	1	
3	ボディキャップ	PVC	1	TS式
4	シートリング	PTFE	2	
5	ステム	PVC	1	
6	ハンドル	PVC	1	
7	ステムOリング	EPDM,FKM	2	
8	裏ゴム	EPDM,FKM	2	

- 1) ゴム材質は、流体に応じてEPDM、FKM材を用意しております。
- 2) FKM材仕様の品番はVBC□□Bとなります。
- 3) 標準赤ハンドルのMコードを表記しております。
- 4) Mコードなき製品につきましては、お問い合わせ下さい。



品名	コンパクトボールバルブ TS式	型式 (略号)	VBC 30~50
前澤化成工業株式会社		図番	20011001