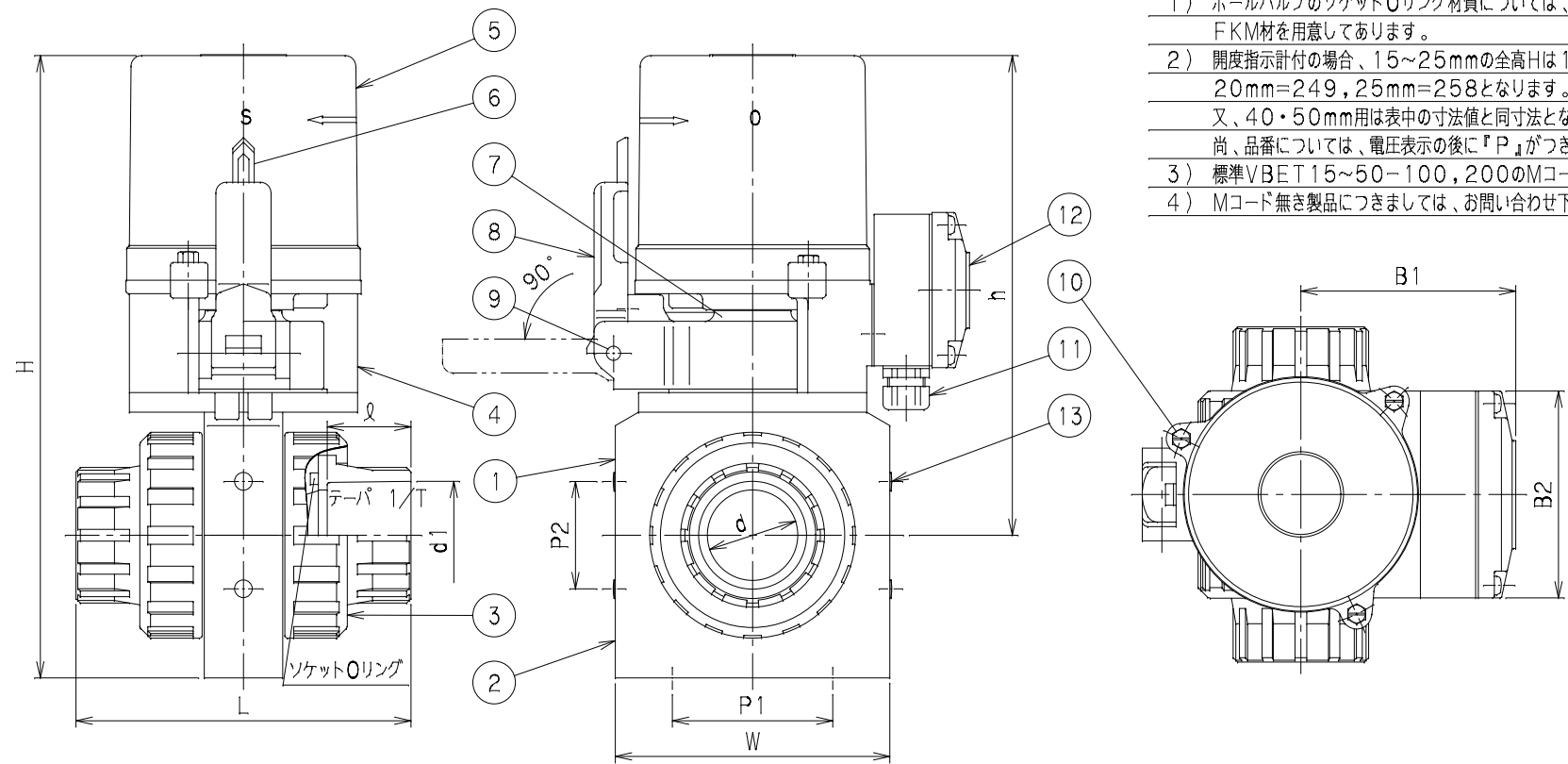


呼び径 (mm)	d	L	H	h	d1	ℓ	1/T	P1	P2	W	B1	B2	使用圧力 MPa	重量 (Kg)	Mコード	
															VBET□□100	VBET□□200
15	15	108	225	191	22.3	24	1/34	40	35	100	77	96	1.0	1.6	86201	86202
20	20	122	235	196	26.3	28	1/34	40	47	100	77	96	1.0	1.7	86205	86206
25	25	140	244	202	32.4	32	1/34	40	55	100	77	96	1.0	1.9	86210	86211
40	38	172	337	262	48.5	41	1/37	78	50	140	122	118	1.0	5.6	86216	86217
50	45	188	350	270	60.6	47	1/37	90	60	154	122	118	1.0	5.9	86221	86222

使用圧力は20℃における最高許容圧力を示します。

番号	部品名称	材質	数量	備考
1	ホルダー上	P V C	1	
2	ホルダー下	P V C	1	
3	自在型ボールバルブ	P V C	1	TS式
4	モータ取付台	A P S	1	
5	モータカバー	P P	1	
6	開度指示アーム	P P	1	
7	駆動軸	A P S	1	
8	手動ハンドル	A P S	1	
9	手動ハンドル軸	P P S	1	
10	六角ボルト	P P S	3	
11	コネクタ	P A	2	
12	端子台ボックス	A P S	1	
13	メクラキャップ	EPDM	6	



- 1) ボールバルブのソケットOリング材質については、流体に応じてEPDM、FKM材を用意してあります。
- 2) 開度指示計付の場合、15~25mmの全高Hは15mm=239、20mm=249、25mm=258となります。又、40・50mm用は表中の寸法値と同寸法となります。尚、品番については、電圧表示の後に「P」が付きま。
- 3) 標準VBET 15~50-100, 200のMコードを表記しております。
- 4) Mコード無き製品につきましては、お問い合わせ下さい。

品名	電動式自在型ボールバルブ TS式	型式 (略号)	VBET 15~50-100 -200
前澤化成工業株式会社		図番	20009000