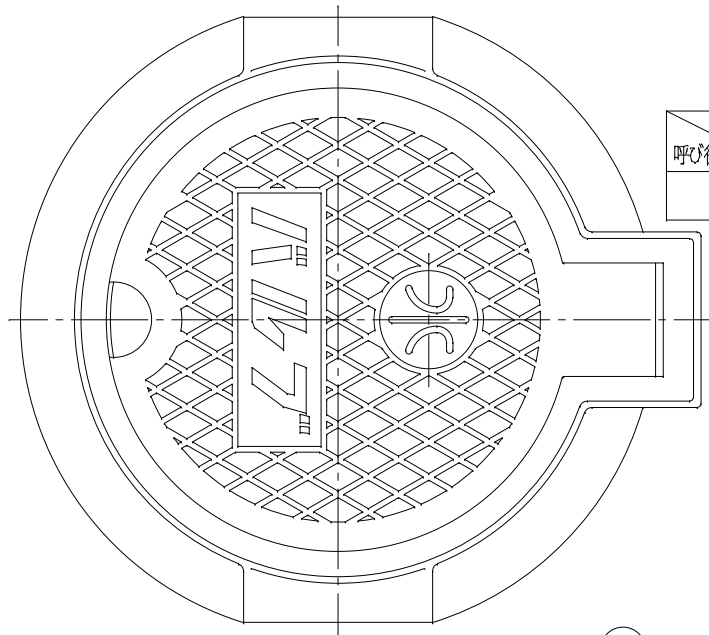
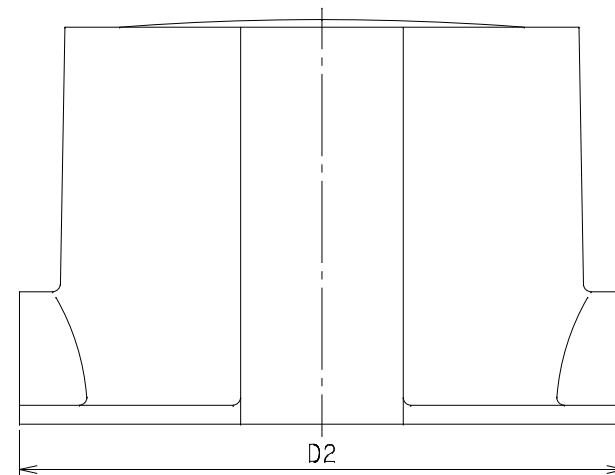
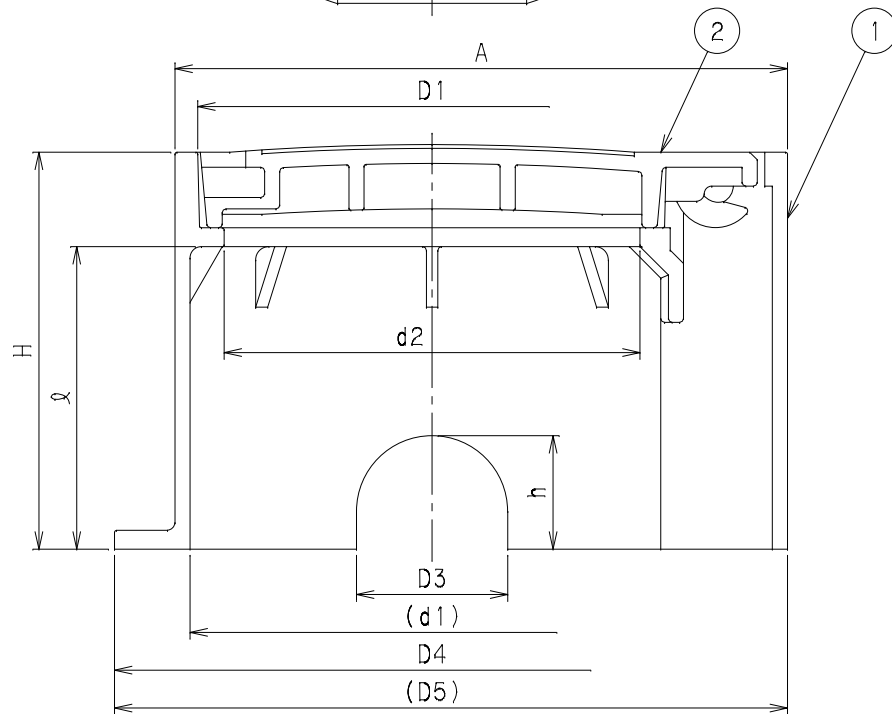


番号	部品名称	材質	数量	備考
1	本体	PVC	1	
2	蓋	PVC	1	



記号 呼び径	A	D1	D2	D3	D4	D5	d1	d2	h	ℓ	H	Mコード
100	162	124	160	40	168	181	132	110	30	80	105	13508



品名	バルブボックス	型式 (略号)	VBL
前澤化成工業株式会社		図番	03041250