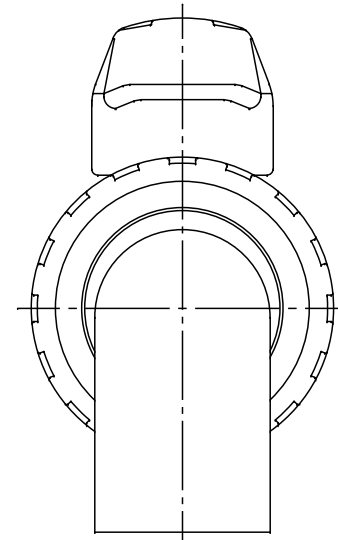
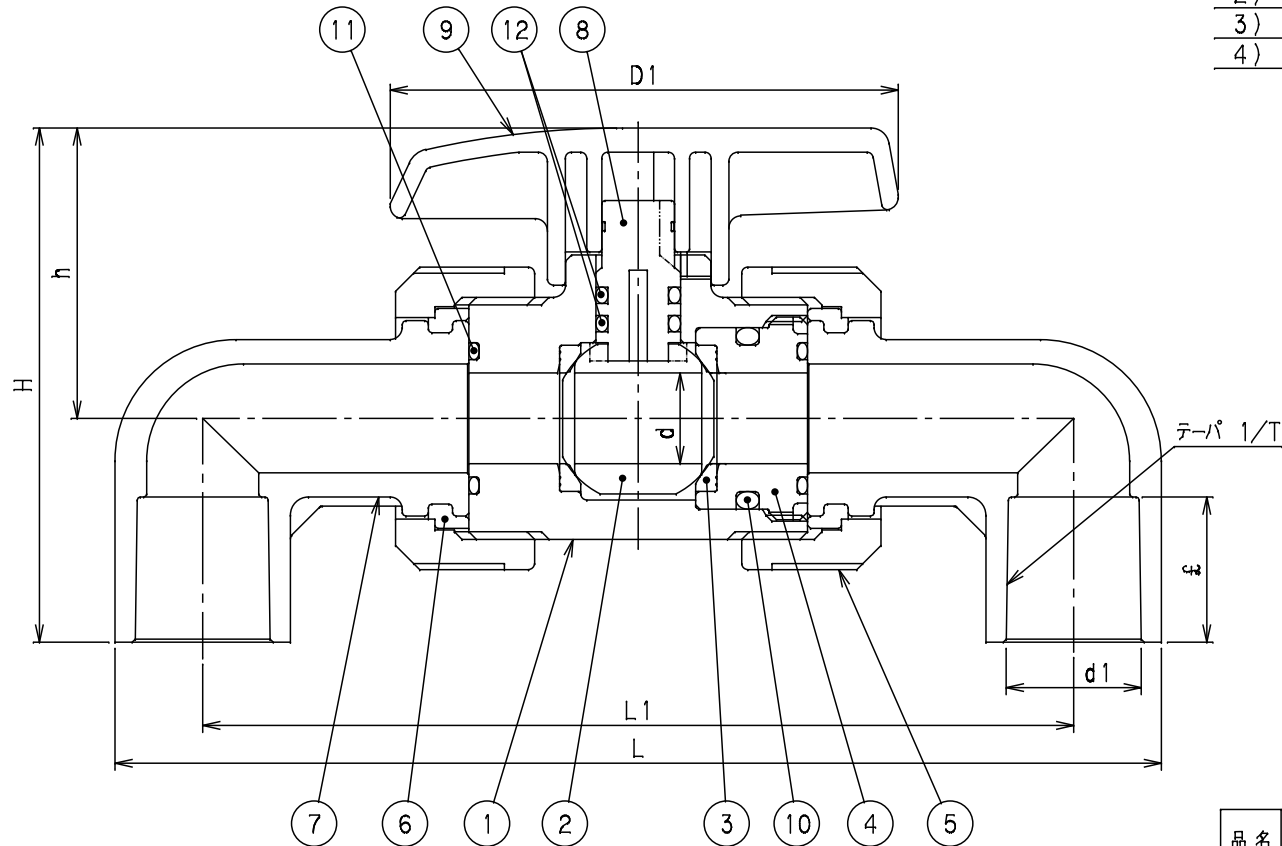


呼び径 (mm)	d	L	L1	H	h	D1	d1	£	1/T	使用圧力 MPa	重量 (Kg)	Mコード	
												VBLU	VBLU□□B
15	15	173	144	85	48	84	22.3	24	1/34	1.0	0.3	85549	85781
20	20	193	160	95	52	96	26.3	28	1/34	1.0	0.4	85558	85764
25	25	228	188	114	64	104	32.4	32	1/34	1.0	0.5	85566	85782
30	30	246	200	124	70	104	38.4	33	1/34	1.0	0.7	85572	85783
40	38	281	224	153	85	145	48.5	41	1/37	1.0	1.1	85574	85784
50	45	318	248	174	94	145	60.6	47	1/37	1.0	1.7	85579	85785

(使用圧力は、20℃における最高許容圧力を示します。)

番号	部品名称	材質	数量	備考
1	ボディ	PVC	1	
2	ボール	PVC	1	
3	シートリング	PTFE	2	
4	シートおさえ	PVC	1	
5	袋ナット	PVC	2	
6	フランジ用リング	PVC	2	
7	TSエルボ受口	PVC	2	
8	ステム	PVC	1	
9	ハンドル	PVC	1	
10	ボディOリング	EPDM,FKM	1	
11	ソケットOリング	EPDM,FKM	2	
12	ステムOリング	EPDM,FKM	2	

- 1) ゴム材質は、流体に応じてEPDM、FKM材を用意してあります。
- 2) FKM材仕様の品番はVBLU□□Bとなります。
- 3) 標準赤ハンドルのMコードを表記しております。
- 4) Mコードなき製品につきましては、お問い合わせ下さい。



品名	自在型ボールバルブ 両エルボ式	型式 (略号)	VBLU15~50
前澤化成工業株式会社	図番	20003301	