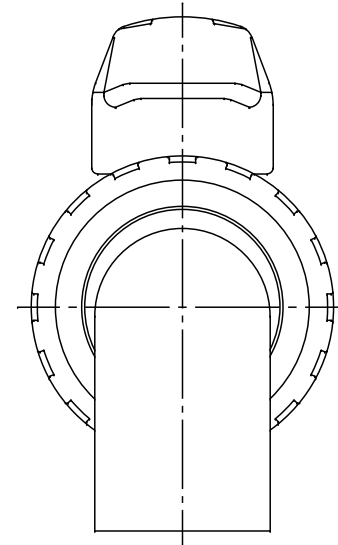
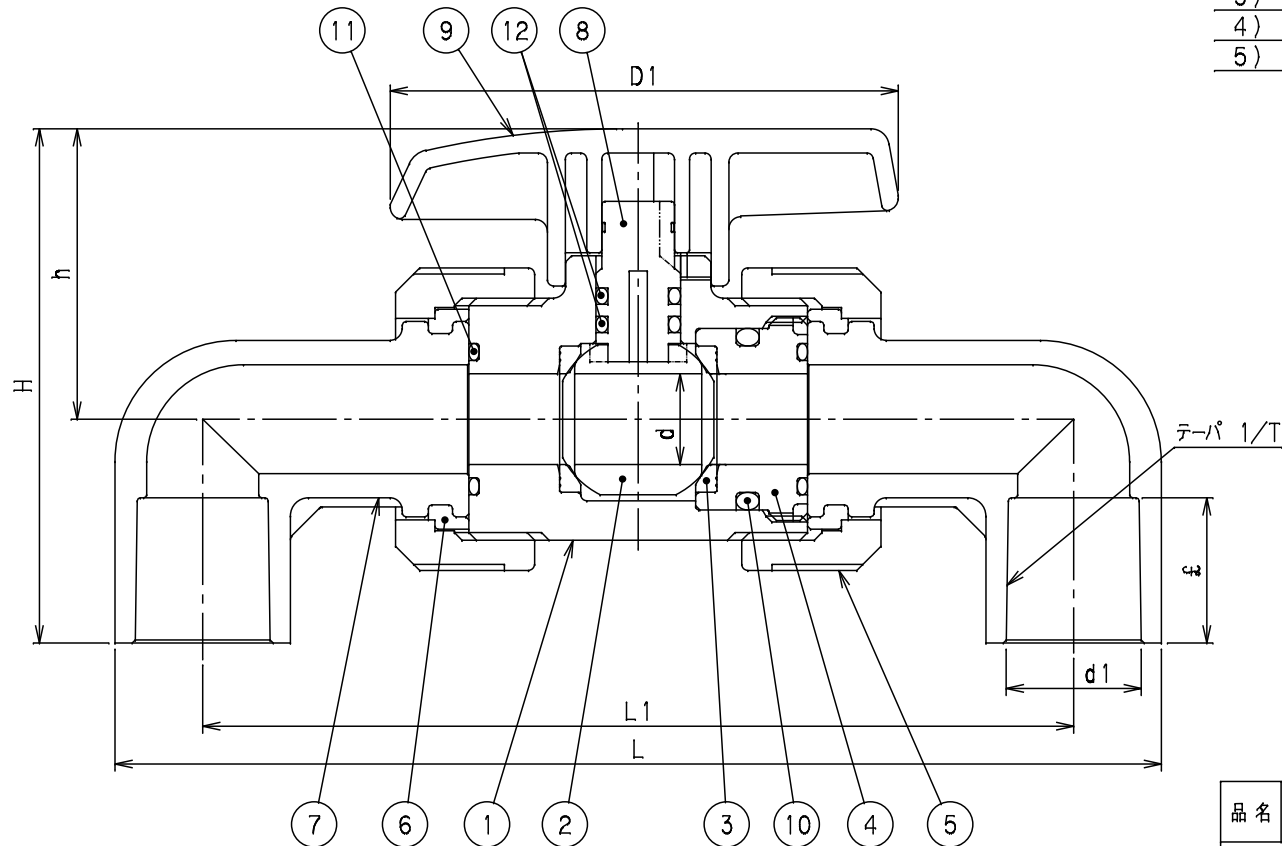


呼び径 (mm)	d	L	L1	H	h	D1	d1	ε	1/T	使用圧力 MPa	重量 (Kg)	Mコード	
												VBLU	VBLU□□B
15	15	173	144	85	48	84	22.3	24	1/34	1.0	0.3	85877	-

(使用圧力は、20℃における最高許容圧力を示します。)

番号	部品名称	材質	数量	備考
1	ボディ	PVC	1	
2	ボール	PVC	1	
3	シートリング	PTFE	2	
4	シートおさえ	PVC	1	
5	袋ナット	PVC	2	
6	フランジ用リング	PVC	2	
7	TSエルボ受口	PVC	2	
8	ステム	PVC	1	
9	ハンドル	PVC	1	
10	ボディOリング	EPDM,FKM	1	
11	ソケットOリング	EPDM,FKM	2	
12	ステムOリング	EPDM,FKM	2	

- 1) 本製品は、禁油処理品です。
- 2) ゴム材質は、流体に応じてEPDM、FKM材を用意してあります。
- 3) FKM材仕様の品番はVBLU□□Bとなります。
- 4) 標準赤ハンドルのMコードを表記しております。
- 5) Mコードなき製品につきましては、お問い合わせ下さい。



品名	自在型ボールバルブ 両エルボ式	型式 (略号)	VBLU15 禁油
前澤化成工業株式会社	図番	20003302	