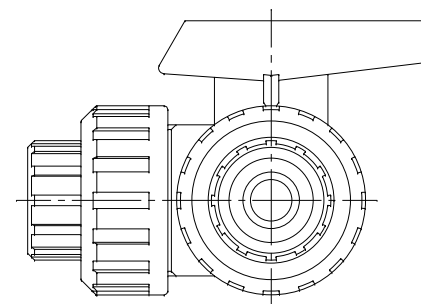
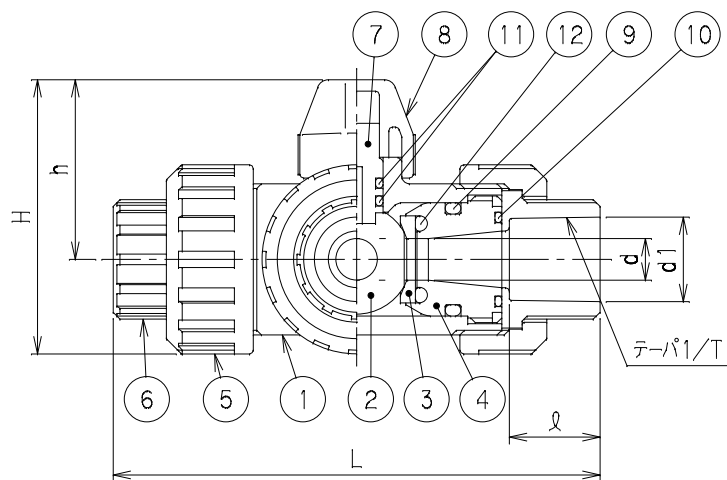
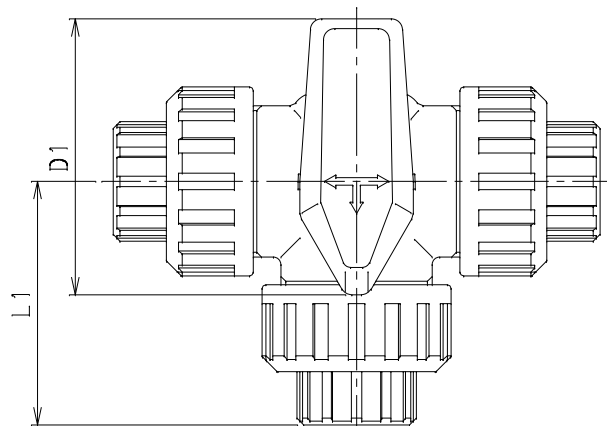


呼び径 (mm)	d	L	L1	H	h	D1	d1	1/T	ℓ	使用圧力 MPa	重量 (Kg)	Mコード	
												VBTT	VBTT□□B
15	11	129	64	73	48	73	22.3	1/34	24	1.0	0.31	85997	86003
20	16	151	75	81	52	85	26.3	1/34	28	1.0	0.44	86008	86013
25	20	175	87	98	64	94	32.4	1/34	32	1.0	0.62	86019	86022

使用圧力は20℃における最高許容圧力を示します。



番号	部品名称	材質	数量	備考
1	ボディ	PVC	1	
2	ボール	PVC	1	
3	シートリング	PTFE	4	
4	シートおさえ	PVC	2	
5	袋ナット	PVC	3	
6	TS受口	PVC	3	
7	ステム	PVC	1	
8	ハンドル	PVC	1	
9	ボディOリング	EPDM,FKM	2	
10	ソケットOリング	EPDM,FKM	3	
11	ステムOリング	EPDM,FKM	2	
12	バックOリング	EPDM,FKM	4	

- 1) Oリング材質については、流体に応じてEPDM,FKM材を用意してあります。
- 2) FKM材仕様の品番は、VBTT□□Bとなります。
- 3) 標準赤ハンドルのMコードを表記しております。
- 4) Mコードなき製品につきましては、お問い合わせ下さい。

品名	三方型ボールバルブ TS式	型式 (略号)	VBTT 15~25
前澤化成工業株式会社	図番		20006000