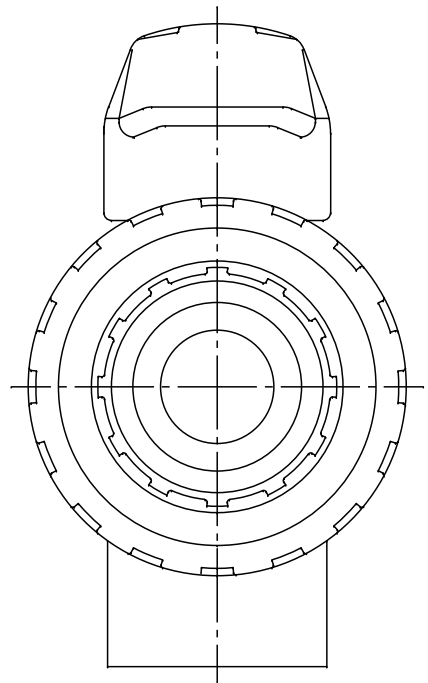
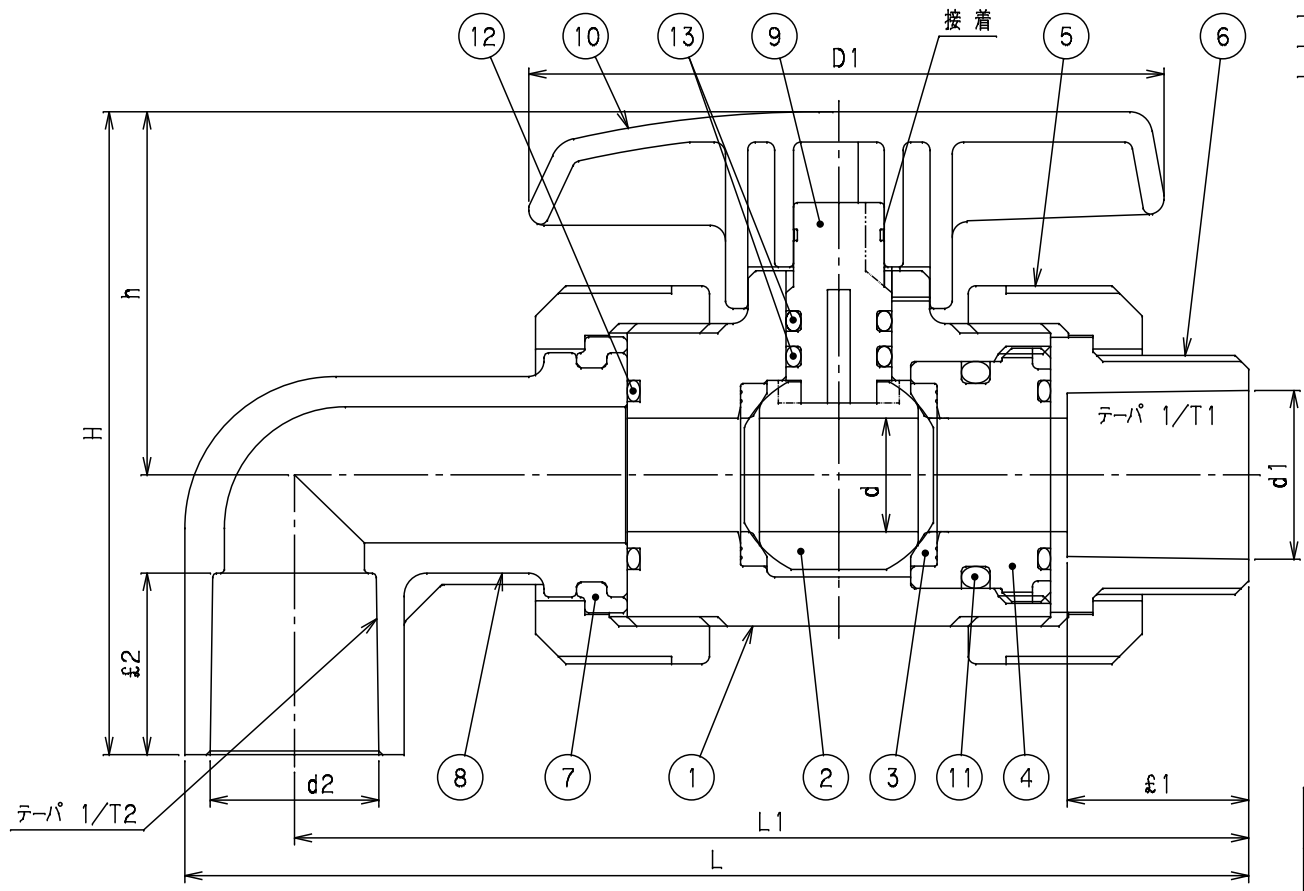


呼び径 (mm)	d	L	L1	H	h	D1	d1	d2	£1	£2	1/T1	1/T2	使用圧力 MPa	重量 (Kg)	Mコード	
															VBTU-L□□	VBTU-L□□B
15	15	141	126	85	48	84	22.3	22.3	24	24	1/34	1/34	1.0	0.2	85219	-

(使用圧力は、20℃における最高許容圧力を示します。)

番号	部品名称	材質	数量	備考
1	ボディ	PVC	1	
2	ボール	PVC	1	
3	シートリング	PTFE	2	
4	シートおさえ	PVC	1	
5	袋ナット	PVC	2	
6	TS受口	PVC	1	
7	フランジ用リング	PVC	1	
8	TSエルボ受口	PVC	1	
9	ステム	PVC	1	
10	ハンドル	PVC	1	
11	ボディOリング	EPDM,FKM	1	
12	ソケットOリング	EPDM,FKM	2	
13	ステムOリング	EPDM,FKM	2	

- 1) ゴム材質は、流体に応じてEPDM、FKM材を用意してあります。
EPDM材仕様の品番は、VBTU-L呼び径
FKM 材仕様の品番は、VBTU-L呼び径B
- 2) 標準赤ハンドルのMコードを表記しております。



品名	自在型ボールバルブ エルボTS式	型式 (略号)	VBTU-L15
前澤化成工業株式会社	図番	20004107	