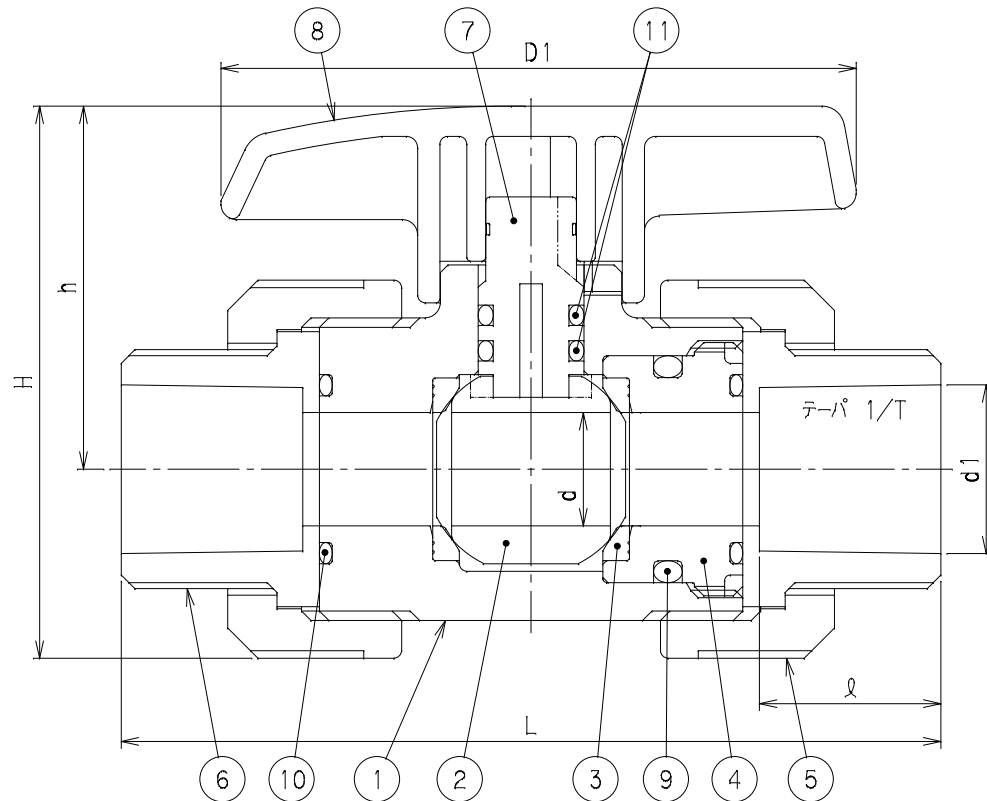


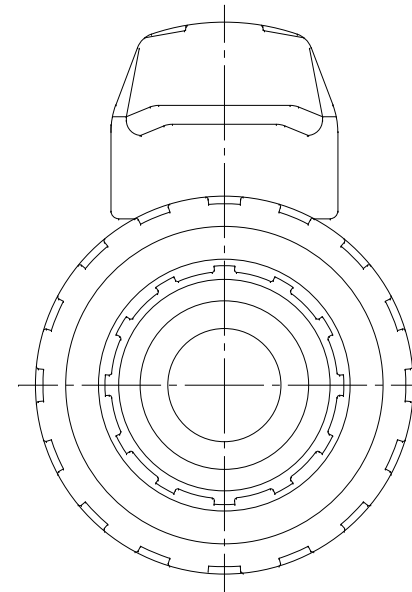
呼び径 (mm)	d	L	H	h	D1	d1	ℓ	1/T	使用圧力 MPa	重量 (Kg)	Mコード	
											VBTU	VBTU_B
13	15	108	73	48	84	18.3	21	1/30	1.0	0.2	85201	85208
15	15	108	73	48	84	22.3	24	1/34	1.0	0.2	85214	85220
20	20	122	82	52	96	26.3	28	1/34	1.0	0.3	85231	85239
25	25	140	98	64	104	32.4	32	1/34	1.0	0.5	85249	85258
30	30	146	110	70	104	38.4	33	1/34	1.0	0.6	85269	85278
40	38	172	133	85	145	48.5	41	1/37	1.0	0.9	85285	85293
50	45	188	152	94	145	60.6	47	1/37	1.0	1.2	85302	85311

(使用圧力は、20℃における最高許容圧力を示します。)



番号	部品名称	材質	数量	備考
1	ボディ	PVC	1	
2	ボール	PVC	1	
3	シートリング	PTFE	2	
4	シートおさえ	PVC	1	
5	袋ナット	PVC	2	
6	TS受口	PVC	2	
7	ステム	PVC	1	
8	ハンドル	PVC	1	
9	ボディOリング	EPDM,FKM	1	
10	ソケットOリング	EPDM,FKM	2	
11	ステムOリング	EPDM,FKM	2	

- 1) ゴム材質は、流体に応じてEPDM、FKM材を用意してあります。
EPDM材仕様の品番は、VBTU呼び径
FKM 材仕様の品番は、VBTU呼び径B
- 2) 呼び径40、50のハンドルについてはパーハンドルも用意してあります。
- 3) 標準赤ハンドルのMコードを表記しております。
- 4) Mコードなき製品につきましては、お問い合わせ下さい。



品名	自在型ボールバルブ TS式	型式 (略号)	VBTU13~50
前澤化成工業株式会社		図番	20003002