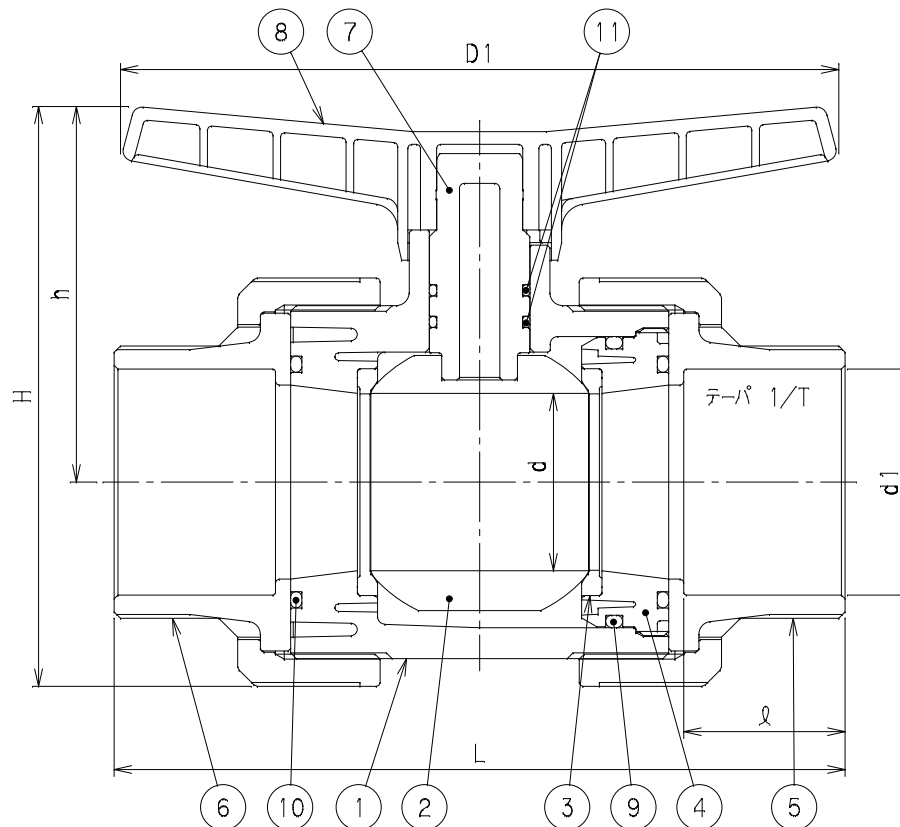


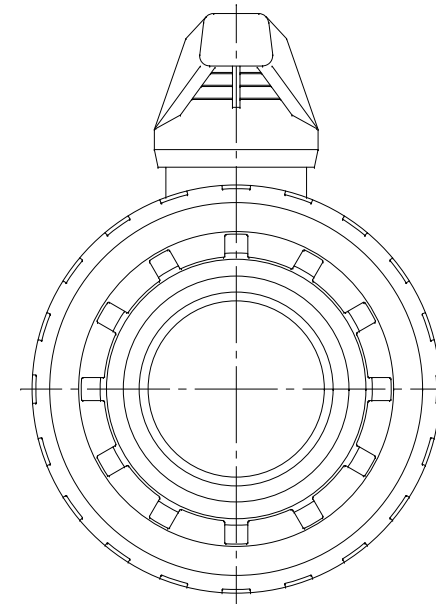
呼び径 (mm)	d	L	H	h	D1	d1	ℓ	1/T	使用圧力 MPa	重量 (Kg)	Mコード	
											VBTU	VBTU_B
65	65	246	198	124	190	76.6	61	1/48	1.0	2.6	85331	-
80	70	290	230	149	285	89.6	64	1/49	1.0	4.0	85828	-
100	90	354	266	164	285	114.7	84	1/56	1.0	7.4	85809	-

(使用圧力は、20℃における最高許容圧力を示します。)



番号	部品名称	材質	数量	備考
1	ボデー	PVC	1	
2	ボール	PVC	1	
3	シートリング	PTFE	2	
4	シートおさえ	PVC	1	
5	袋ナット	PVC	2	
6	TS受口	PVC	2	
7	ステム	PVC	1	
8	バーハンドル	PVC	1	
9	ボデーOリング	EPDM,FKM	1	
10	ソケットOリング	EPDM,FKM	2	
11	ステムOリング	EPDM,FKM	2	

- 1) 本製品は、禁油処理品です。
- 2) ゴム材質は、流体に応じてEPDM、FKM材を用意してあります。
- 3) FKM材仕様の品番は、VBTU□□Bとなります。
- 4) 標準赤ハンドルのMコードを表記しております。
- 5) Mコードなき製品につきましては、お問い合わせ下さい。



品名	自在型ボールバルブ TS式	型式 (略号)	VBTU65・80・100 禁油
前澤化成工業株式会社	図番		20003003