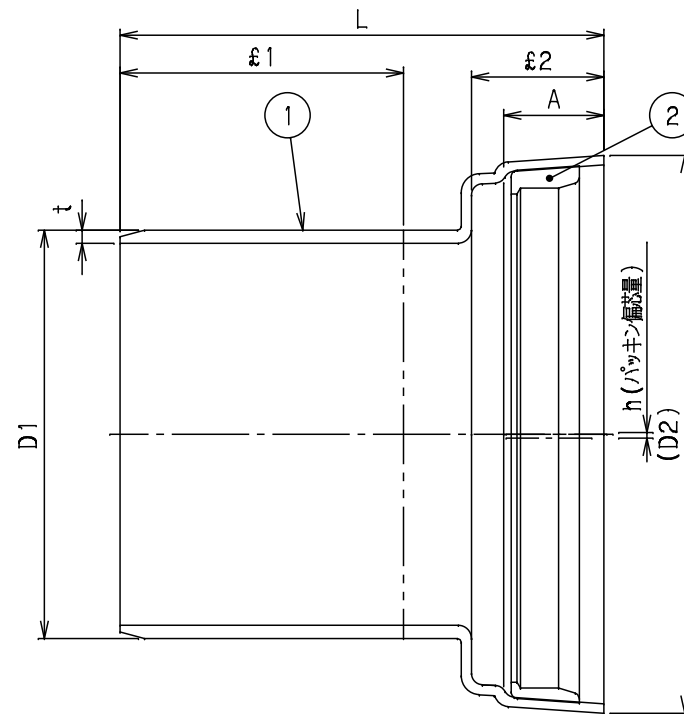


番号	部品名称	材質	数量	備考
1	本体	PVC	1	
2	ゴムリング	ウレタンゴム	1	

記号 呼び径	D1	D2	L	£1	£2	h	t	A	Mコード
200N	216	295	256	150	70	2	7.0	53	70056N



品名	陶管用継手(上流用)	型式 (略号)	VCPP□□□ ヘンシンN
前澤化成工業株式会社		図番	04013100