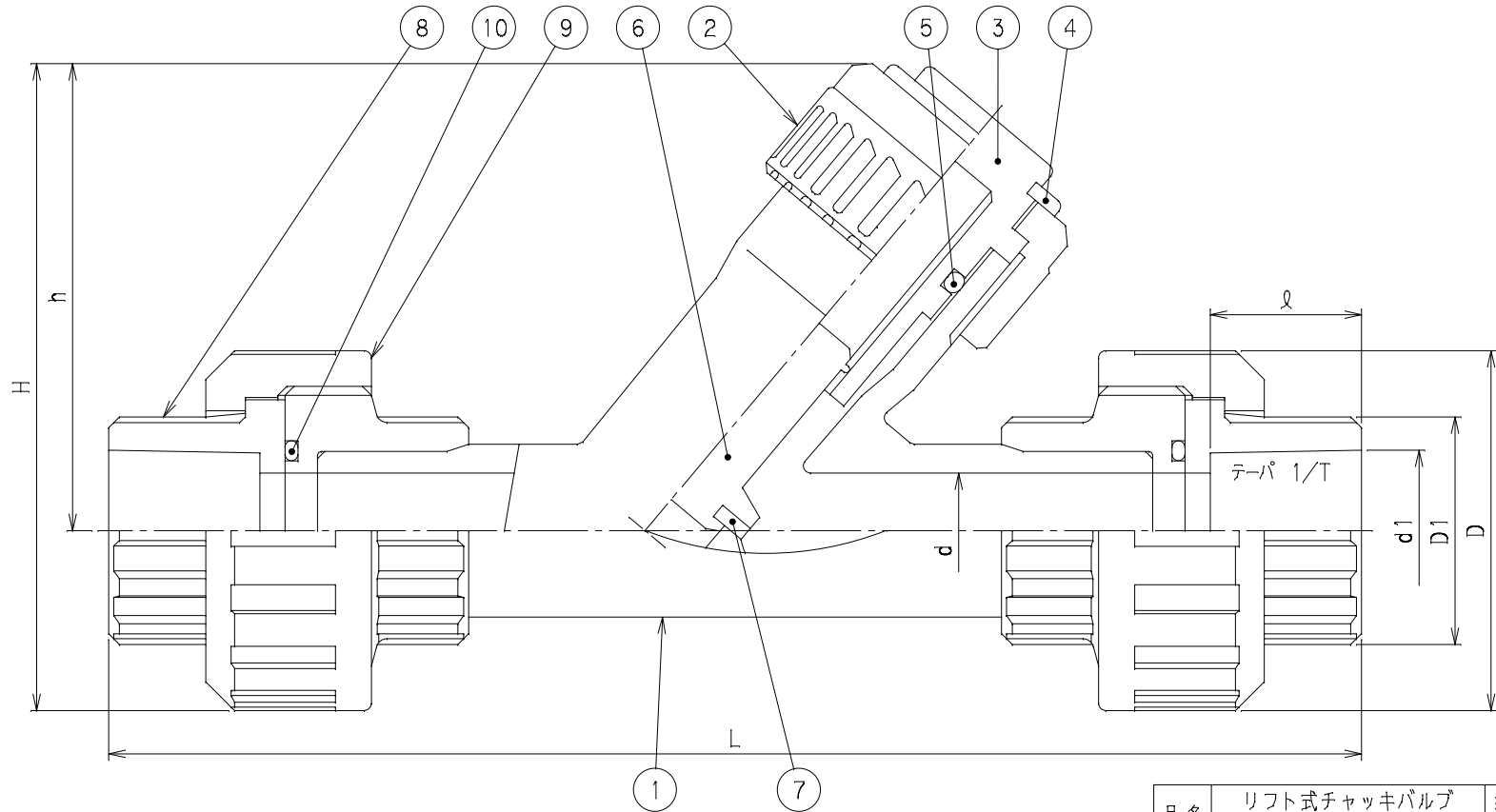


呼び径 (mm)	d	L	H	h	D	D1	d1	ℓ	テーパ 1/T	使用圧力 MPa	重量 (Kg)	Mコード	
												VCRTU	VCRTU□□B
15	15	177	96	71	50	31.6	22.4	21.0	1/27	1.0	0.27	86841	86853
20	20	188	111	81	59	36.6	26.4	24.5	1/30	1.0	0.40	86842	86854
25	25	224	128	94	68	44.0	32.4	28.0	1/32	1.0	0.62	86844	86856
30	30	252	135	94	81	52.0	38.5	31.0	1/30	1.0	0.92	86843	86855
40	40	287	166	118	96	63.0	48.5	38.5	1/34	1.0	1.38	86845	-
50	50	338	195	137	115.5	76.0	60.6	44.0	1/34	1.0	2.17	86846	-

(使用圧力は、20℃における最高許容圧力を示します。)

番号	部品名称	材質	数量	備考
1	ボディ	PVC	1	
2	キャップナット	PVC	1	
3	ボンネット	PVC	1	
4	オープンリング	PVC	1	
5	ボンネット用 Oリング	EPDM,FKM	1	
6	ピストン	PVC	1	SS芯金入り
7	ピストンパッキン	EPDM,FKM	1	
8	TS受口	PVC	2	
9	袋ナット	PVC	2	
10	ユニオン用 Oリング	EPDM,FKM	2	

- 1) ゴム材質は、流体に応じてEPDM、FKM材を用意してあります。
- 2) FKM材仕様の品番は、VCRTU□□Bとなります。
- 3) Mコードなき製品につきましては、お問い合わせ下さい。



品名	リフト式チャッキバルブ ユニオンTS式	型式 (略号)	VCRTU15~50
前澤化成工業株式会社	図番		20013100