

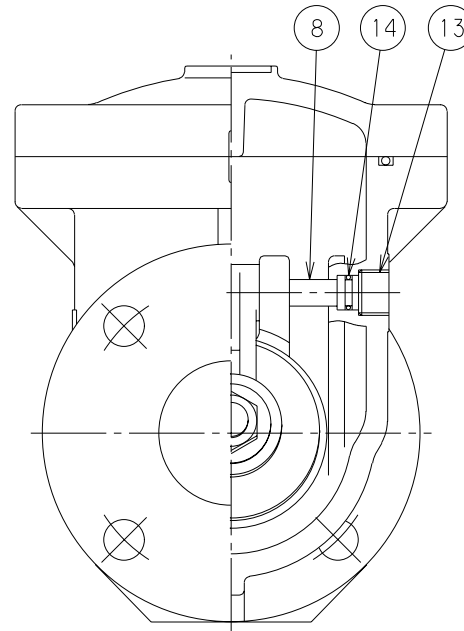
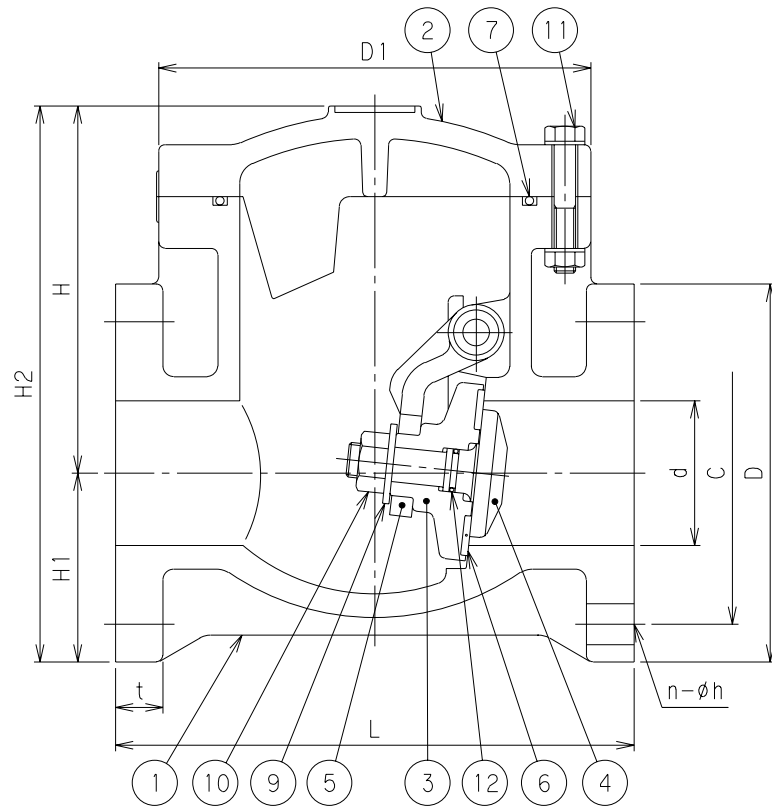
呼び径 (mm)	d	H	H1	H2	L	D	D1	C	t	n	φh	使用圧力 MPa	重量 (Kg)	Mコード (製品コード)
40	40	136	70	206	180	140	148	105	18	4	19	0.7	2.3	86820
50	51	152	77	229	200	155	180	120	20	4	19	0.7	3.7	86822
65	67	166	88	254	240	175	200	140	22	4	19	0.7	4.8	86825
80	80	178	92	270	260	185	208	150	22	8	19	0.7	5.4	86828
100	100	213	105	318	300	210	265	175	24	8	19	0.5	9.6	86830
125	125	247	125	372	350	250	330	210	24	8	23	0.5	16.4	86833
150	150	280	140	420	400	280	375	240	26	8	23	0.5	20.1	86835

(使用圧力は、20℃における最高許容圧力を示します。)

番号	部 品 名 称	材 質	数量	備 考
1	本 体	HI PVC	1	
2	蓋	HI PVC	1	
3	弁 体	HI PVC	1	
4	パッキン押え	HI PVC	1	
5	ア ー ム	HI PVC	1	
6	パ ッ キ ン	EPDM	1	
7	オ リ ン グ	EPDM	1	
8	シャフト	P V C	1	
9	ワッシャー	P V C	1	
10	ナ ッ ト	HI PVC	1	
11	ボ ル ト	SUS 304	—	
12	弁体Oリング	EPDM	1	
13	プ ラ グ	HI PVC	1	
14	シャフトOリング	EPDM	1	

- 1) ボルトの数量：呼び径40は6本
 :呼び径50・65・80は8本
 :呼び径100・125・150は12本

2) Mコード(製品コード)なき製品につきましては、お問い合わせ下さい。



品名	チャッキバルブ スイング式	型式 (略号)	VCSF 40~150
前澤化成工業株式会社	図番		20014000