

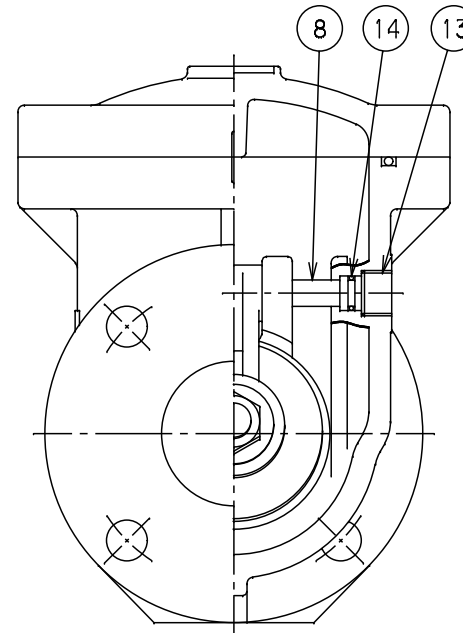
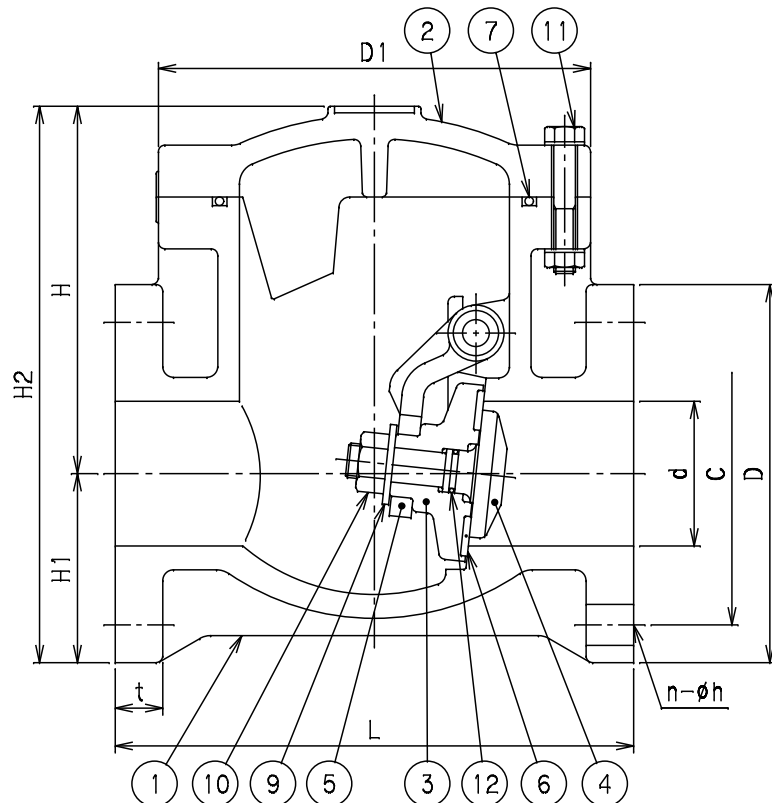
呼び径 (mm)	d	H	H1	H2	L	D	D1	C	t	n	φh	使用圧力 MPa	重量 (kg)	Mコード (製品コード)
40	40	136	70	206	180	140	148	105	18	4	19	0.7	2.3	86821
50	51	152	77	229	200	155	180	120	20	4	19	0.7	3.7	86824
65	67	166	88	254	240	175	200	140	22	4	19	0.7	4.8	86827
80	80	178	92	270	260	185	208	150	22	8	19	0.7	5.4	86829
100	100	213	105	318	300	210	265	175	24	8	19	0.5	9.6	86832

(使用圧力は、20℃における最高許容圧力を示します。)

番号	部品名称	材質	数量	備考
1	本体	HI PVC	1	
2	蓋	HI PVC	1	
3	弁体	HI PVC	1	
4	パッキン押え	HI PVC	1	
5	アーム	HI PVC	1	
6	パッキン	PTFE	1	
7	Oリング	FPM	1	
8	シャフト	PVC	1	
9	ワッシャー	PVC	1	
10	ナット	HI PVC	1	
11	ボルト	SUS 304	—	
12	弁体Oリング	FPM	1	
13	プラグ	HI PVC	1	
14	シャフトOリング	FPM	1	

- 1) ボルトの数量: 呼び径40は6本  
: 呼び径50・65・80は8本  
: 呼び径100・125・150は12本

- 2) Mコード(製品コード)なき製品につきましては、お問い合わせ下さい。



品名	チャッキバルブ スイング式	型式 (略号)	VCSF 40~100 PTFE
前澤化成工業株式会社	図番	20014001	