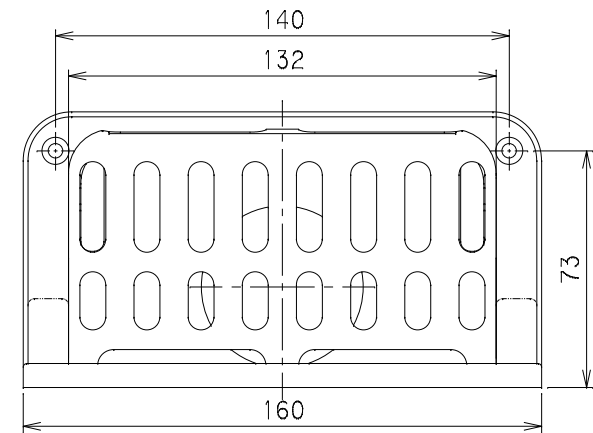


番号	部品名称	材質	数量	備考
1	本体	PVC	1	
2	シート押さえ	PVC	1	
3	ストレーナー	PVC	1	
4	固定ビス 4X14	SUS	2	



		Mコード	89573
品名	シート防水用コーナードレン	型式 (略号)	VDCS50P
前澤化成工業株式会社		図番	90000580