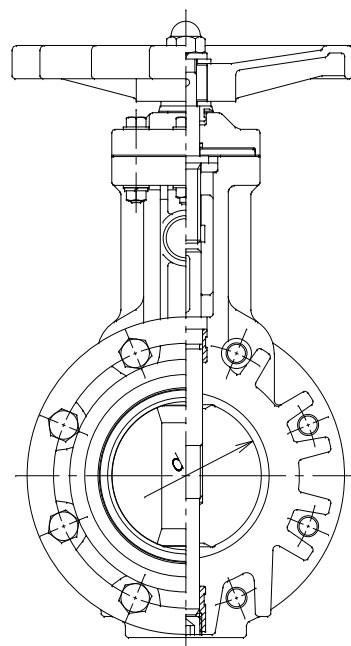
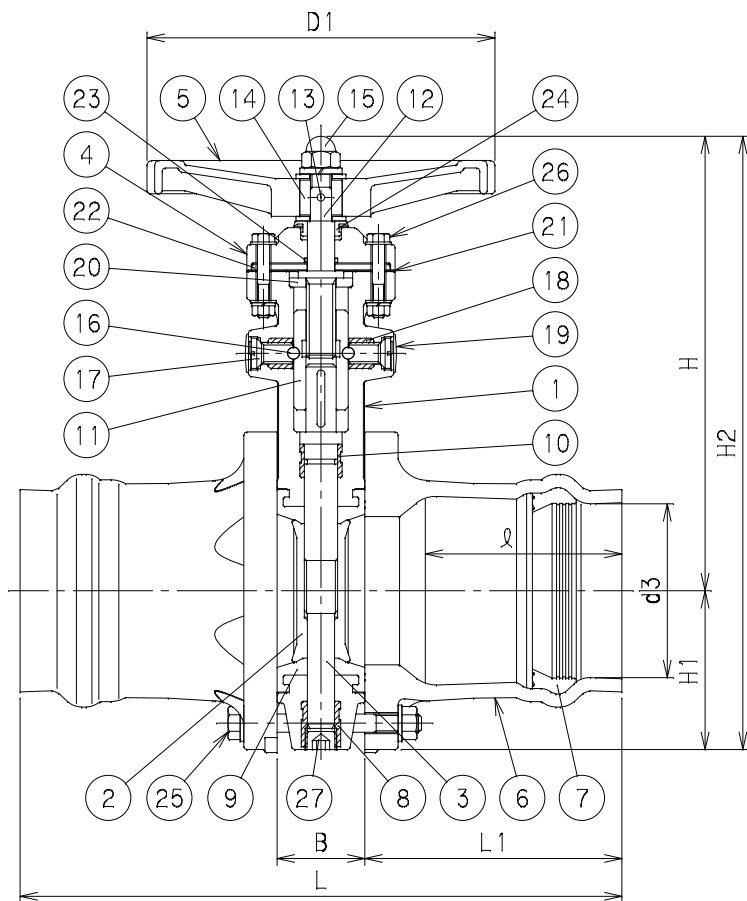


呼び径 (mm)	d	H	H1	H2	L	L1	B	d3	ℓ	D1	重量 (kg)	Mコード	
												VFHL	VFHR
50	52	233	66	299	318	130	58	60.9	110	180	4.4	16007	16001
75	77	264	91	355	378	160	58	90.2	120	180	6.3	16008	16002
100	100	293	105	398	398	170	58	115.3	130	230	9.1	16009	16003
125	125	312	130	442	425	180	65	141.4	135	230	12.3	16010	16004
150	146	326	143	469	442	185	72	166.6	145	280	16.2	16011	16005
200	194	434	186	620	502	206	90	217.1	188	280	27.5	16012	16006



番号	部品名称	材質	数量	備考
1	弁箱	HI PVC	1	
2	弁体	HI PVC	1	
3	弁棒	SUS420J2	1	呼び径200:SCM 435
4	蓋	HI PVC	1	
5	ハンドル	PVC	1	
6	RRフランジ	HI PVC	2	
7	RRゴム輪	SBR	2	
8	メタルB	C 3604	1	
9	ゴム弁座	EPDM	1	
10	メタルA	C 3604	1	
11	ピストン	S45C	1	
12	ハンドル軸	SCM 435	1	
13	止めピン	SUS304	1	
14	ハンドル軸ナット	SS400	1	
15	ナット	SUS304	1	
16	ボール	クロム球	2	呼び径200:4
17	ボール押え	S45C	2	呼び径200:4
18	インサート	C 3604	2	呼び径200:4
19	ボール押え蓋	HI PVC	2	呼び径200:4
20	ストッパー	S45C	1	
21	パッキン	合成ゴム	1	
22	スラストリング	SUS304	1	
23	Oリング	EPDM	1	
24	ダストシール	CR	1	
25	ボルトA	SUS304	—	
26	ボルトB	SUS304	6	
27	プラグ	HI PVC	1	

備考

- 呼び径50～150のバルブ本体は、日本水道協会認証登録品のウエハー形を使用。
- ボルトAの数量は、50:4本, 75:6本, 100～200:8本使用。

品名	ビニベン・バタフライ ゴム輪形	型式 (略号)	VFHL・R
前澤化成工業株式会社	図番	15051550	