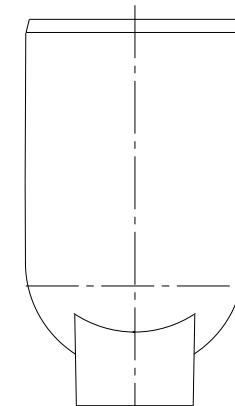
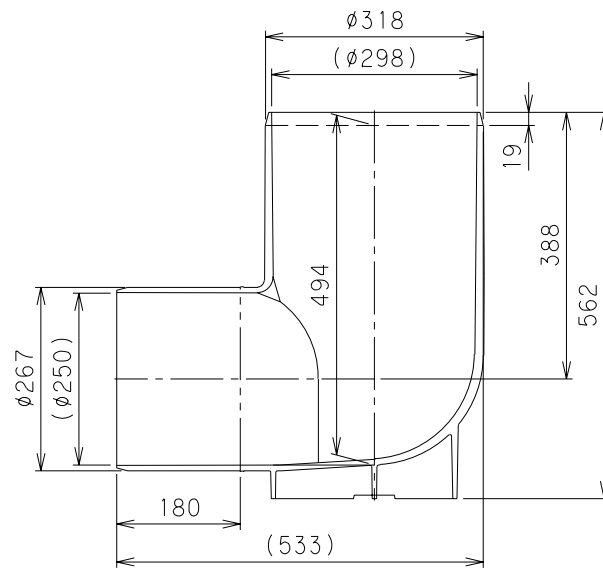
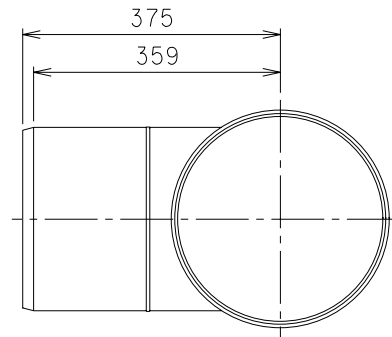


番号	部品名称	材質	数量	備考
		HIPVC		



		Mコード (製品コード)	44481
品名	ビニホール 起点	型式 (略号)	VH-KT 250-300P
前澤化成工業株式会社		図番	06050301