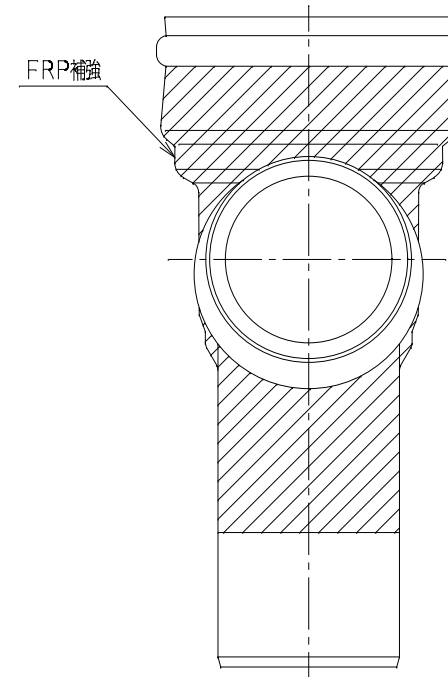
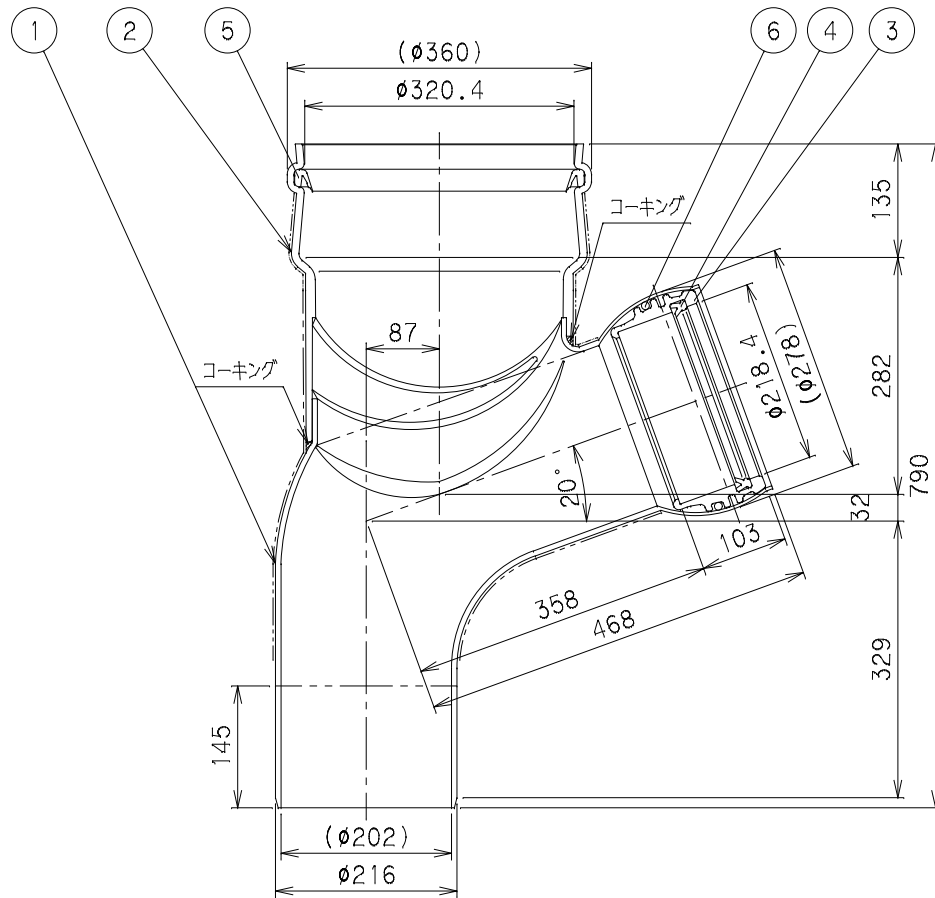


番号	部品名称	材質	数量	備考
1	本体	PVC	1	
2	掃除ロケット	PVC	1	
3	ゴム輪 転受口200	PVC	1	
4	ゴム輪 200	SBR	1	
5	ゴム輪 300	SBR	1	
6	リング 200	SBR	1	



		Mコード	44357
品名	ビニール自在型ゴム輪受口	型式 (略号)	VH20F-DR 200-300
前澤化成工業株式会社		図番	06010225