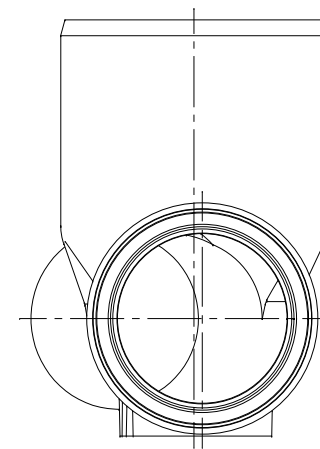


番号	部品名称	材質	数量	備考
1	本体	HIPVC	1	
2	ゴム輪受口200	PVC	1	
3	ゴム輪 200	SB R	1	
4	Oリング 200	SB R	1	



		Mコード	45260N
品名	ビニール自在型ゴム輪受口	型式 (略号)	VHF-15L右 200-300PN
前澤化成工業株式会社		図番	06020204