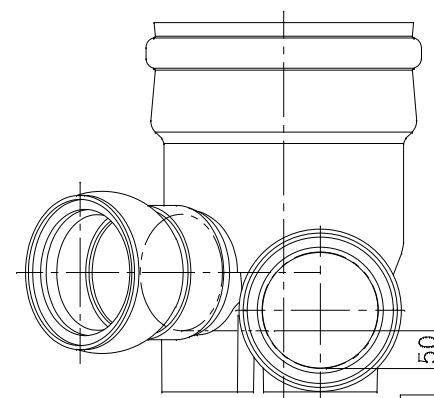


番号	部品名称	材質	数量	備考
1	本体	HIPVC	1	
2	ゴム輪受口150	PVC	2	
3	ゴム輪 150	SBR	2	
4	ゴム輪 300	SBR	1	
5	Oリング150	SBR	2	



		Mコード	45163
品名	ビニール自在型ゴム輪受口	型式 (略号)	VHF-45Y右 150-300
前澤化成工業株式会社		図番	06010121