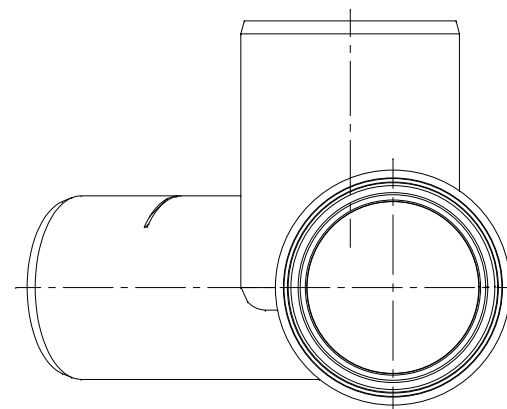


番号	部品名称	材質	数量	備考
1	本体	PVC	1	
2	掃除口ソケット	PVC	1	
3	ゴム輪受口250	PVC	1	
4	ゴム輪 250	SBR	1	
5	Oリング 250	SBR	1	



		Mコード	45433
品名	ビニール自在型ゴム輪受口	型式(略号)	VHF-60L右 250-300P
前澤化成工業株式会社		図番	06020310