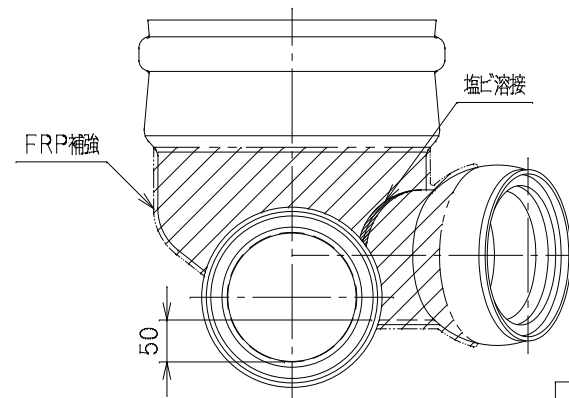
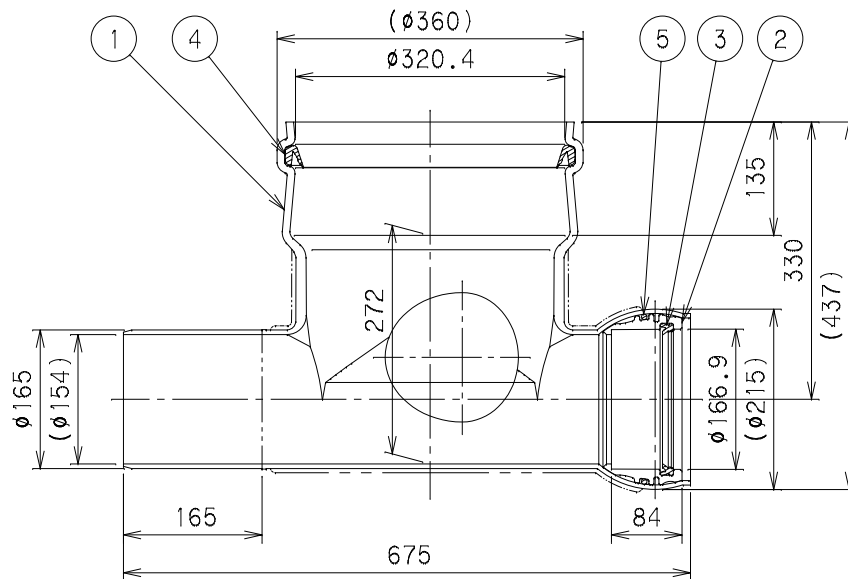
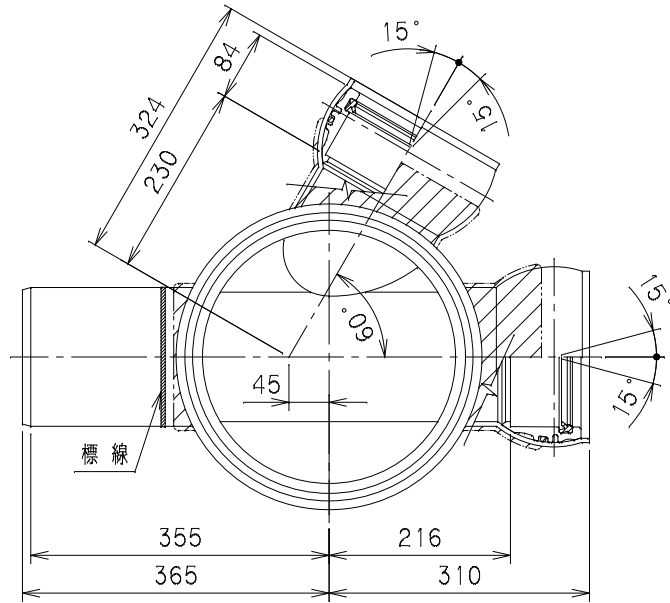


番号	部品名称	材質	数量	備考
1	本体	PVC	1	
2	ゴム回転受口150	PVC	2	
3	ゴム輪 150	SBR	2	
4	ゴム輪 300	SBR	1	
5	Oリング150	SBR	2	



		Mコード	45168
品名	ビニール自在型ゴム輪受口	型式(略号)	VHF-60Y左 150-300N
前澤化成工業株式会社		図番	06010123