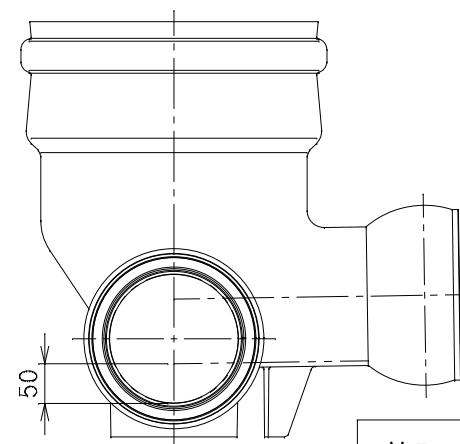


番号	部品名称	材質	数量	備考
1	本体	HIPVC	1	
2	ゴム輪受口150	PVC	2	
3	ゴム輪 150	SB R	2	
4	ゴム輪 300	SB R	1	
5	リング 150	SB R	2	



		Mコード	45150
品名	ビニール自在型ゴム輪受口	型式 (略号)	VHF-90Y左 150-300
前澤化成工業株式会社		図番	06010115