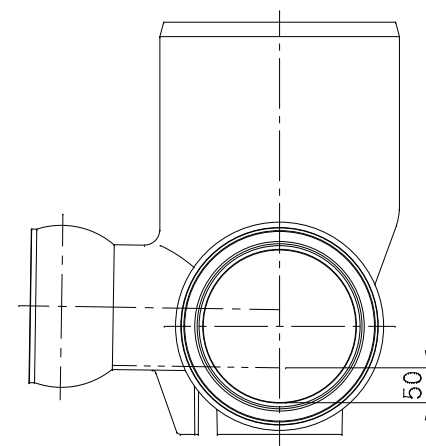


番号	部品名称	材質	数量	備考
1	本体	HIPVC	1	
2	ゴム輪回転受口150	PVC	1	
3	ゴム輪回転受口200	PVC	1	
4	ゴム輪 150	SBR	1	
5	ゴム輪 200	SBR	1	
6	Oリング 150	SBR	1	
7	Oリング 200	SBR	1	



		Mコード	45307
品名	ビニール自在型ゴム輪受口	型式 (略号)	VHF-90Y右 200X150-300P
前澤化成工業株式会社		図番	06020218