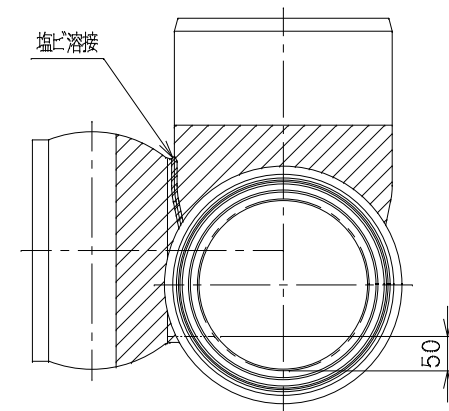


番号	部品名称	材質	数量	備考
1	本体	PVC	1	
2	ゴム輪受口250	PVC	2	
3	ゴム輪 250	SBR	2	
4	リング 250	SBR	2	



		Mコード	45453
品名	ビニール自在型ゴム輪受口	型式 (略号)	VHF-90Y右 250-300P
前澤化成工業株式会社		図番	06020318