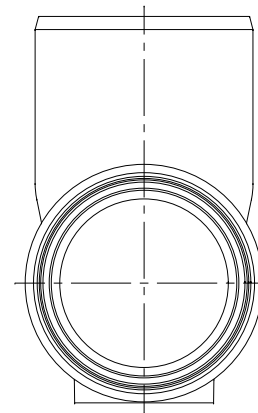
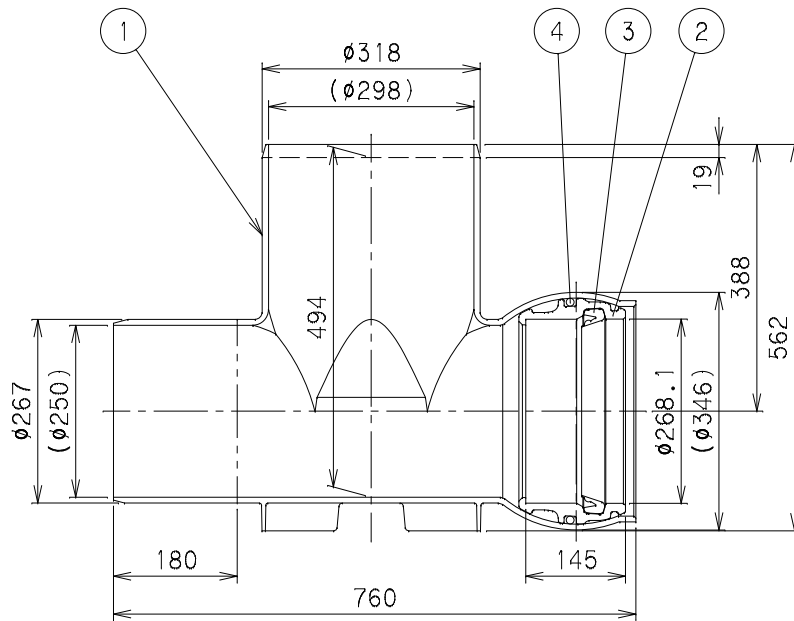
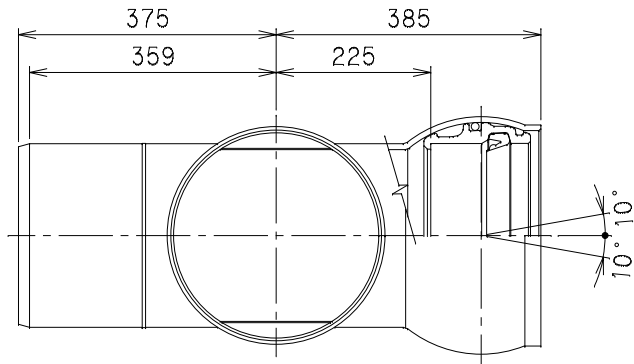


番号	部品名称	材質	数量	備考
1	本体	HIPVC	1	
2	ゴム輪受口250	PVC	1	
3	ゴム輪 250	SBR	1	
4	リング 250	SBR	1	



		Mコード	45402
品名	ビニール自在型ゴム輪受口	型式 (略号)	VHF-ST 250-300P
前澤化成工業株式会社		図番	06020302