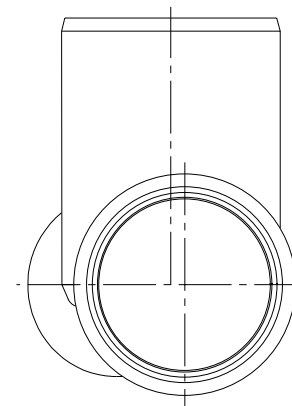
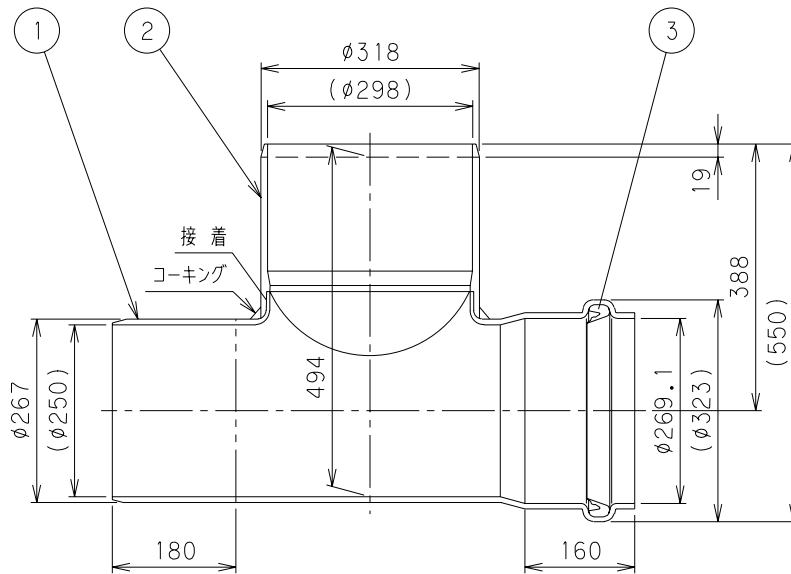
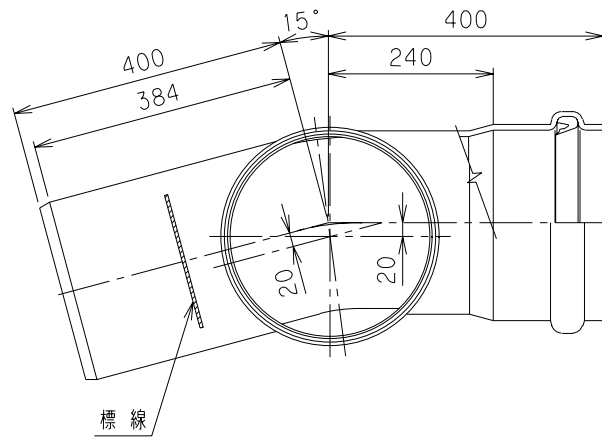


| 番号 | 部品名称 | 材質 | 数量 | 備考 |
|----|---------|-----|----|----|
| 1 | 本体 | PVC | 1 | |
| 2 | 掃除ロケット | PVC | 1 | |
| 3 | ゴム輪 250 | SBR | 1 | |



| | | | |
|------------|------------|-----------------|-------------------|
| | | Mコード (製品コード) | 44410 |
| 品名 | ビニール ゴム輪受口 | 型式 (略号) | VHR-15L右 250-300P |
| 前澤化成工業株式会社 | | 図番 | 06050304 |