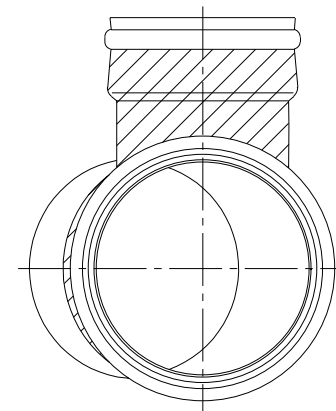


| 番号 | 部品名称      | 材質  | 数量 | 備考 |
|----|-----------|-----|----|----|
| 1  | 本体        | PVC | 1  |    |
| 2  | 掃除ロケット    | PVC | 1  |    |
| 3  | ゴム輪 400   | SBR | 1  |    |
| 4  | 立上管ゴム輪300 | SBR | 1  |    |



|            |            |                 |                  |
|------------|------------|-----------------|------------------|
|            |            | Mコード<br>(製品コード) | 44703            |
| 品名         | ビニール ゴム輪受口 | 型式<br>(略号)      | VHR-15L右 400-300 |
| 前澤化成工業株式会社 |            | 図番              | 06040826         |