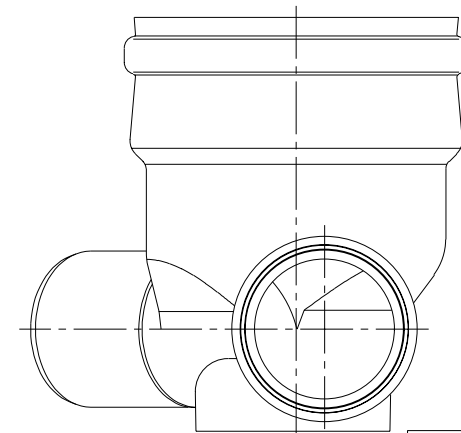
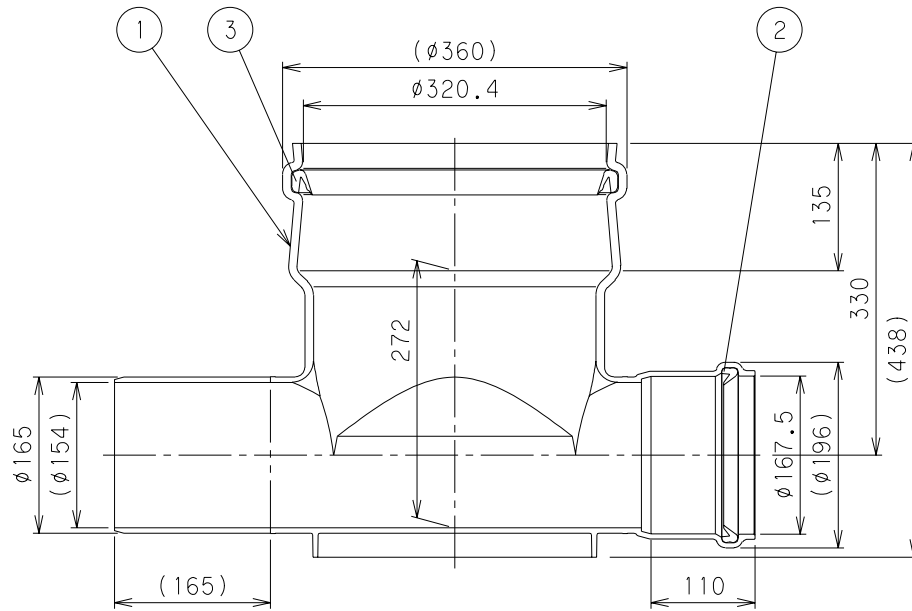
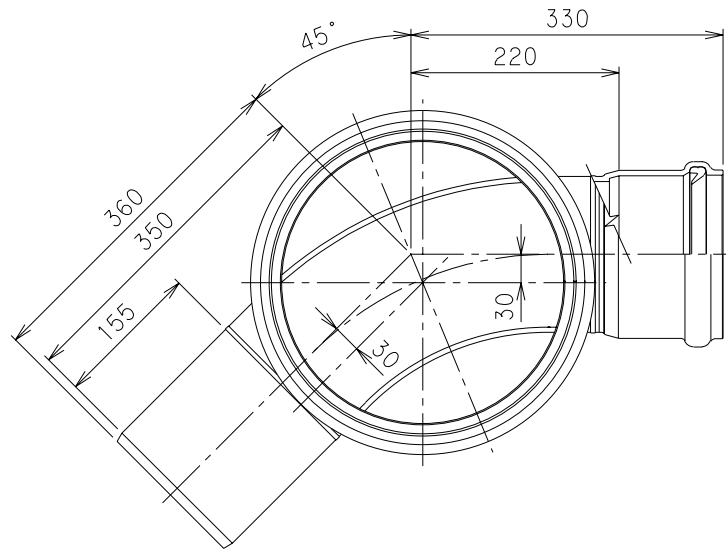


| 番号 | 部品名称    | 材質    | 数量 | 備考 |
|----|---------|-------|----|----|
| 1  | 本体      | HIPVC | 1  |    |
| 2  | ゴム輪 150 | SBR   | 1  |    |
| 3  | ゴム輪 300 | SBR   | 1  |    |



|            |            |                 |                   |
|------------|------------|-----------------|-------------------|
|            |            | Mコード<br>(製品コード) | 44125             |
| 品名         | ビニール ゴム輪受口 | 型式<br>(略号)      | VHR-45L右 150-300N |
| 前澤化成工業株式会社 |            | 図番              | 06040108          |