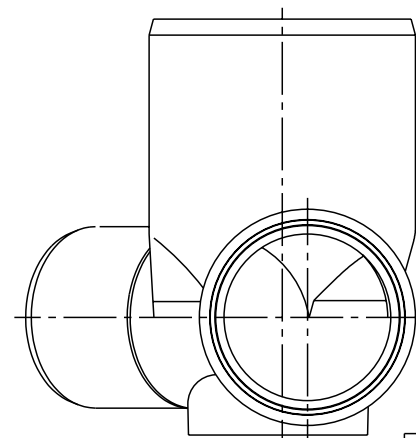
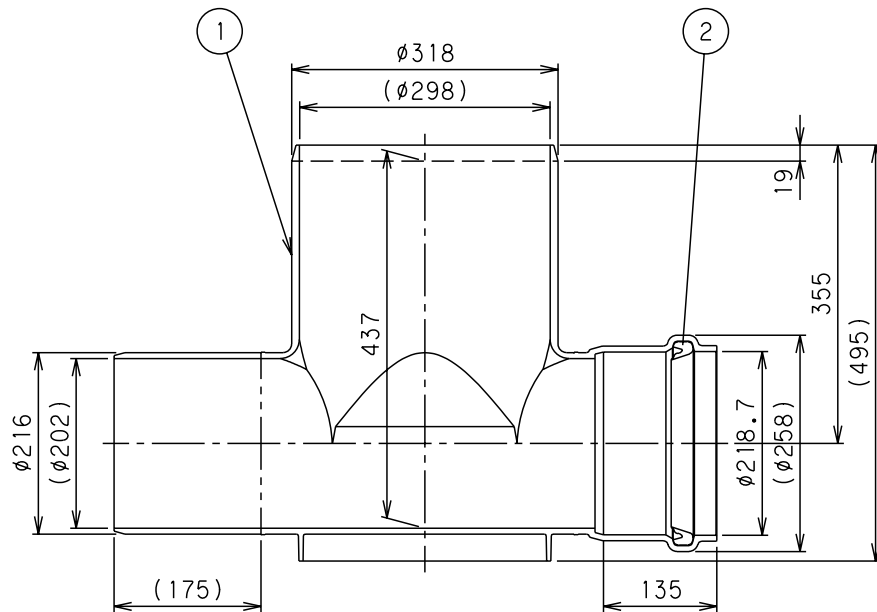
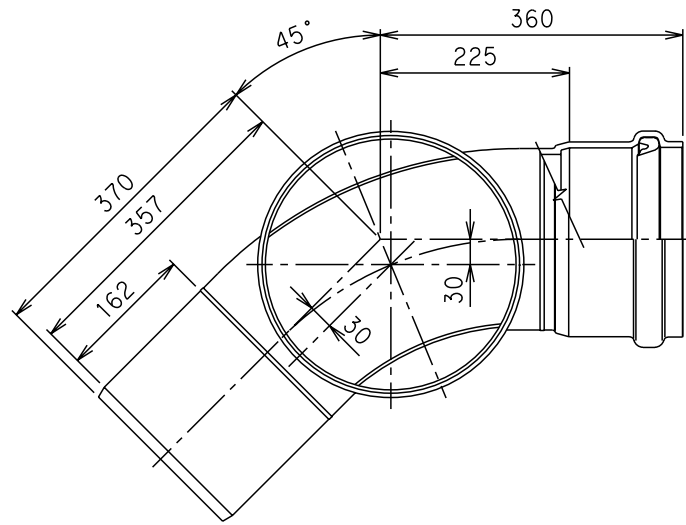


番号	部品名称	材質	数量	備考
1	本体	HIPVC	1	
2	ゴム輪 200	SBR	1	



		Mコード	44276
品名	ビニール ゴム輪受口	型式 (略号)	VHR-45L右 200-300PN
前澤化成工業株式会社		図番	06050208