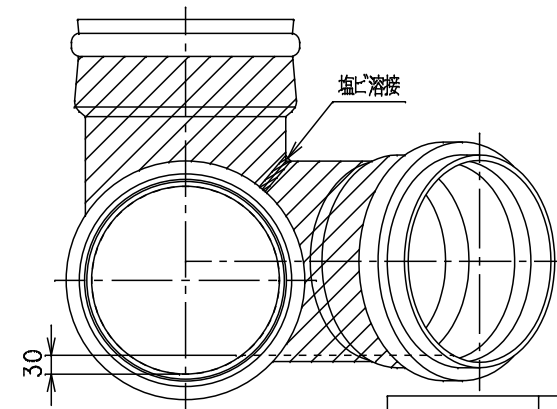


番号	部品名称	材質	数量	備考
1	本体	PVC	1	
2	掃除口ソケット	PVC	1	
3	ゴム輪 300	SBR	2	
4	立上管ゴム輪300	SBR	1	



		Mコード	44522
品名	ビニール ゴム輪受口	型式 (略号)	VHR-45Y左 300-300
前澤化成工業株式会社		図番	06040628