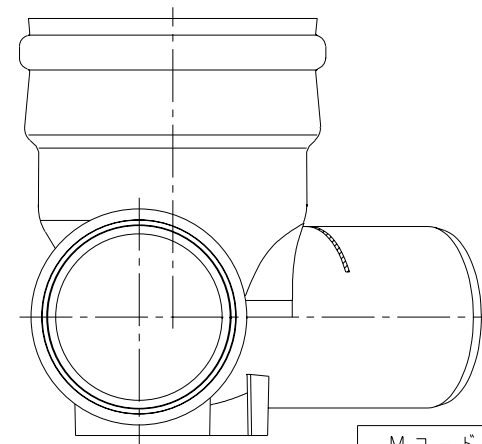


| 番号 | 部品名称 | 材質 | 数量 | 備考 |
|----|---------|-------|----|----|
| 1 | 本体 | HIPVC | 1 | |
| 2 | ゴム輪 200 | SBR | 1 | |
| 3 | ゴム輪 300 | SBR | 1 | |



| | | | |
|------------|------------|-----------------|-------------------|
| | | Mコード (製品コード) | 44280 |
| 品名 | ビニール ゴム輪受口 | 型式 (略号) | VHR-60L左 200-300N |
| 前澤化成工業株式会社 | | 図番 | 06040209 |