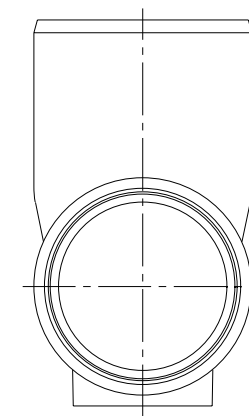
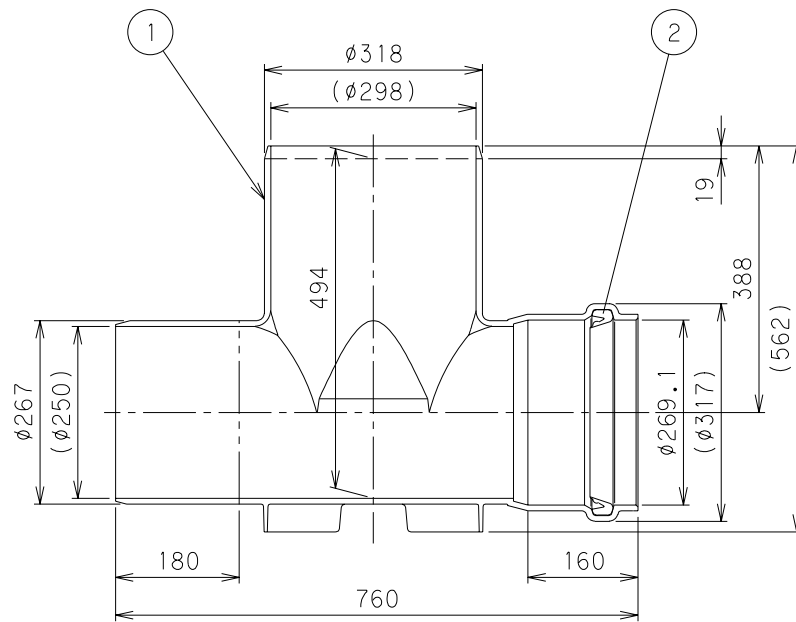
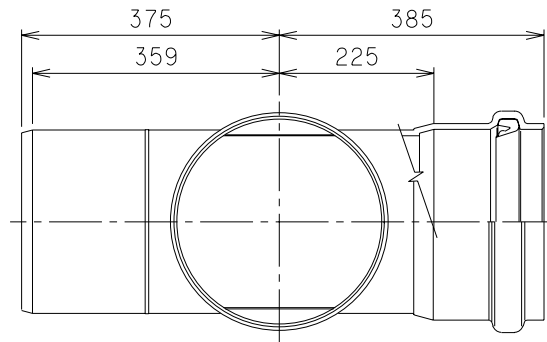


| 番号 | 部品名称    | 材質    | 数量 | 備考 |
|----|---------|-------|----|----|
| 1  | 本体      | HIPVC | 1  |    |
| 2  | ゴム輪 250 | SBR   | 1  |    |



|            |             |                 |                 |
|------------|-------------|-----------------|-----------------|
|            |             | Mコード<br>(製品コード) | 44402           |
| 品名         | ビニホール ゴム輪受口 | 型式<br>(略号)      | VHR-ST 250-300P |
| 前澤化成工業株式会社 |             | 図番              | 06050302        |